

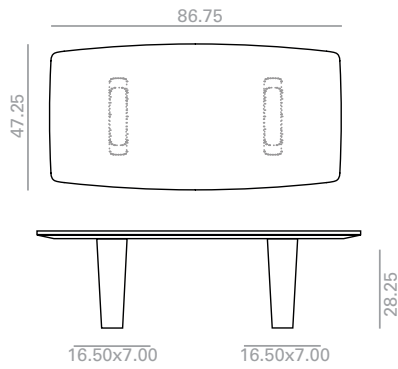
Description Table program available with different types of bases and table tops. Pure Eco thermo-polymer (100% recycled) bases available in several colors .Table tops in several shapes and sizes available in various finishes.

Descripción Programa de mesas disponible con diferentes tipos de bases y sobres de mesa. Bases de termopolímero Pure Eco (100% reciclado) disponible en diferentes colores. Sobres de tablero de diferentes formas y medidas disponible en diferentes acabados.

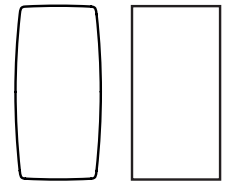
	WOOD OAK							LAMINATE HPL		WOOD LACQUER			GLASS		ULTRAMATTE		LINOLEUM		TECHNICAL STONE 8				M1 MARBLE			M3 MARBLE	PURE ECO THERMO-POLYMER											
	Madera Roble							Laminado HPL		Lacas Madera			Cristal		Ultramatte		Linóleo		Technical Stone 8				Mármol M1			Mármol M3	Termo-polímero Pure Eco											
	306	307	320	308	378	322	336	L200 White Blanco	L201 Black Negro	L300 Sand Arena	L302 Basalt grey Gris basalto	L301 Dark grey Gris oscuro	L205 Oak Roble	L204 Maple Arce	L207 Walnut Nogal	6000 White Blanco RAL 9003	6002 Black Negro RAL 9005	6012 Sand Arena NCS S 2005-Y20R	642L Basalt grey Gris basalto NCS S 4005-Y20R	605L Dark grey Gris oscuro NCS S 6502-B	6006 Cayenne red Rojo cayena RAL 3013	L310 White Blanco	L311 Black Negro	L315 Ivory Marfil	L316 Black Negro	DKAR Sand Arena	DKRC Rock grey Gris roca	DKTC Terracotta Terracotta	DKNG Black Negro	DKTCT Calacatta	DKTMO Marguina	DKTBU Bamboo	MARM Carrara white Blanco carrara	CALACATTA Calacatta white Blanco calacatta	6000 White Blanco RAL 9003	6002 Sand Arena NCS S 2005-Y20R	6012 Basalt grey Gris basalto NCS S 4005-Y20R	6006 Black Negro RAL 9005
	364	377	372	369	381	318																																

ME18000

86.75 x 47.25



Top shape



Boat Rectangular

	Table top / Sobre						
	*Oak Roble	Lacquered Lacado	Laminate HPL Laminado HPL	LaminateTP Laminado TP	Technical Stone 8	Technical Stone 8 premium	Low Iron Glass Cristal óptico
	\$	\$	\$	\$	\$	\$	\$
	6,113	5,152	6,056	5,845	14,091	15,310	10,671
lbs	389	349	389	349	490	490	430
1 box / bulto Ft	36'25	36'25	36'25	36'25	112'75	112'75	112'75

	Table top / Sobre				
	Linoleum Linóleo	Ultra-matte Ultramate	Ultra-matteTP UltramateTP	***M3 Marble Mármol M3	***M1 Marble Mármol M1
	\$	\$	\$	\$	\$
	7,732	8,170	7,862	25,745	16,247
lbs	389	389	349	613	613
1 box / bulto Ft	36'25	36'25	36'25	112'75	112'75



*Incremento por lacado mate y premium
*Matte lacquered and premium upcharge

402



***Marble shiny upcharge
Incremento por mármol brillo

68



Height adjustable glides upcharge
Incremento por tacos reguladores

176



Oak base upcharge
Incremento por base de roble

3,113



Acces panel for wiring upcharge. Unit price
Incremento por panel de acceso para cableado. Precio unitario

696



Incremento por base laca brillo
Upcharge for bright lacquered finish bases.

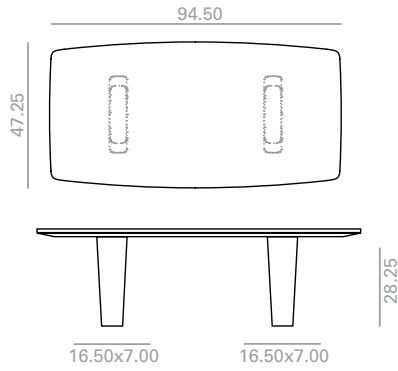
1,138

PSTOP-TECH

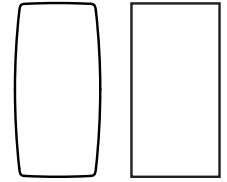
	Up charge for TOP-TECH Power Box. Incremento por sistema eléctrico TOP-TECH.
86.75x47.25	1,395

ME18001

94.50 x 47.25



Top shape



Boat Rectangular

	Table top / Sobre						
	*Oak Roble	Lacquered Lacado	Laminate HPL Laminado HPL	Laminate TP Laminado TP	Technical Stone 8	Technical Stone 8 premium	Low Iron Glass Cristal óptico
	\$	\$	\$	\$	\$	\$	\$
	6,302	5,321	6,201	5,977	14,810	16,088	11,095
lbs	402	360	402	360	512	512	448
1 box / bulto Ft	38	38	38	38	120'5	120'5	120'5

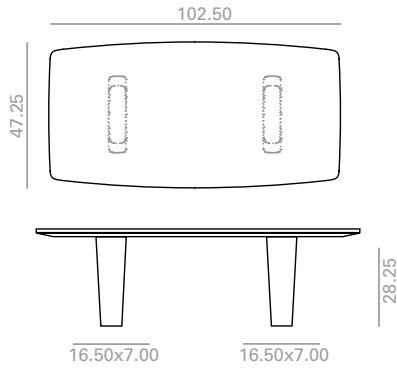
	Table top / Sobre				
	Linoleum Linóleo	Ultra-matte Ultramate	Ultra-matte TP Ultramate TP	***M3 Marble Mármol M3	***M1 Marble Mármol M1
	\$	\$	\$	\$	\$
	8,077	8,405	7,998	26,658	17,122
lbs	402	402	360	646	646
1 box / bulto Ft	38	38	38	120'5	120'5

<p>*Incremento por lacado mate y premium *Matte lacquered and premium upcharge</p> <p> 443 </p>	<p>***Marble shiny upcharge Incremento por mármol brillo</p> <p> 68 </p>	<p>Height adjustable glides upcharge Incremento por tacos reguladores</p> <p> 176 </p>
<p>Oak base upcharge Incremento por base de roble</p> <p> 3,113 </p>	<p>Acces panel for wiring upcharge. Unit price Incremento por panel de acceso para cableado. Precio unitario</p> <p> 696 </p>	<p>Incremento por base laca brillo Upcharge for bright lacquered finish bases.</p> <p> 1,138 </p>

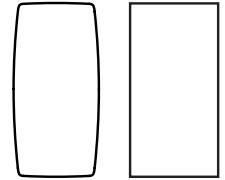
PSTOP-TECH	
	Up charge for TOP-TECH Power Box. Incremento por sistema eléctrico TOP-TECH.
94.50x47.25	1,415

ME18002

102.50 x 47.25



Top shape



Boat Rectangular

	Table top / Sobre						
	*Oak Roble	Lacquered Lacado	Laminate HPL Laminado HPL	Laminate TP Laminado TP	Technical Stone 8	Technical Stone 8 premium	Low Iron Glass Cristal óptico
	\$	\$	\$	\$	\$	\$	\$
	8,020	5,994	7,558	7,987	16,874	18,345	12,459
lbs	415	371	415	371	534	534	466
1 box / bulto Ft	39'25	39'25	39'25	39'25	128'75	128'75	128'75

	Table top / Sobre				
	Linoleum Linóleo	Ultra-matte Ultramate	Ultra-matte TP Ultramate TP	***M3 Marble Mármol M3	***M1 Marble Mármol M1
	\$	\$	\$	\$	\$
	10,068	11,293	10,552	32,113	19,826
lbs	415	415	371	682	682
1 box / bulto Ft	39'25	39'25	39'25	128'75	128'75



*Incremento por lacado mate y premium
*Matte lacquered and premium upcharge

596



***Marble shiny upcharge
Incremento por mármol brillo

68



Height adjustable glides upcharge
Incremento por tacos reguladores

176



Oak base upcharge
Incremento por base de roble

3,113



Acces panel for wiring upcharge. Unit price
Incremento por panel de acceso para cableado. Precio unitario

696



Incremento por base laca brillo
Upcharge for bright lacquered finish bases.

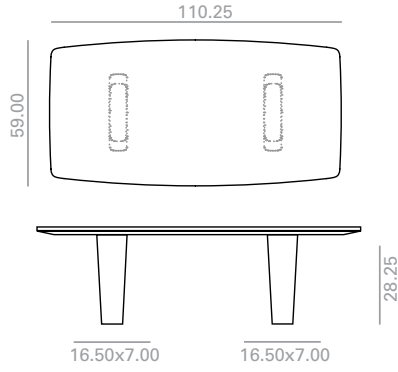
1,138

PSTOP-TECH

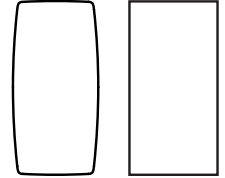
	Up charge for TOP-TECH Power Box. Incremento por sistema eléctrico TOP-TECH.
102.50x47.25	1,432

ME18003

110.25 x 47.25



Top shape



Boat Rectangular

	Table top / Sobre						
	*Oak Roble	Lacquered Lacado	Laminate HPL Laminado HPL	Laminate TP Laminado TP	Technical Stone 8	Technical Stone 8 premium	Low Iron Glass Cristal óptico
	\$	\$	\$	\$	\$	\$	\$
	8,150	6,221	7,648	8,119	17,615	19,150	12,914
lbs	430	382	430	382	558	558	483
1 box / bulto Ft	41	41	41	41	136'5	136'5	136'5

	Table top / Sobre				
	Linoleum Linóleo	Ultra-matte Ultramate	Ultra-matte TP Ultramate TP	***M3 Marble M3	***M1 Marble M1
	\$	\$	\$	\$	\$
	10,536	11,381	10,688	33,063	20,769
lbs	430	430	382	715	715
1 box / bulto Ft	41	41	41	136'5	136'5

SERIE 600 *Incremento por lacado mate y premium *Matte lacquered and premium upcharge | 645 |

***Marble shiny upcharge Incremento por mármol brillo | 68 |

Height adjustable glides upcharge Incremento por tacos reguladores | 176 |

Oak base upcharge Incremento por base de roble | 3,113 |

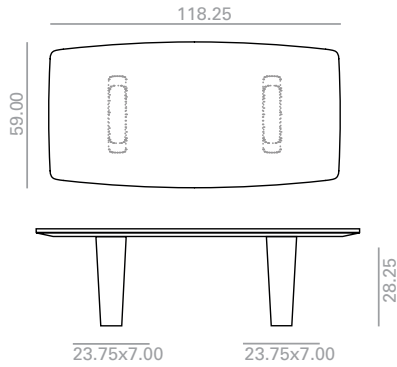
Acces panel for wiring upcharge. Unit price Incremento por panel de acceso para cableado. Precio unitario | 696 |

Incremento por base laca brillo Upcharge for bright lacquered finish bases. | 1,138 |

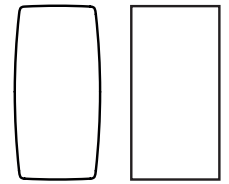
PSTOP-TECH	
	Up charge for TOP-TECH Power Box. Incremento por sistema eléctrico TOP-TECH.
110.25x47.25	1,451

ME18004

118.25 x 59.00



Top shape



Boat

Rectangular

	Table top / Sobre						
	*Oak Roble	Lacquered Lacado	Laminate HPL Laminado HPL	LaminateTP Laminado TP	Low Iron Glass Cristal óptico	Linoleum Linóleo	Ultra-matte Ultramate
	\$	\$	\$	\$	\$	\$	\$
	8,453	6,612	7,980	8,544	16,027	10,827	11,676
lbs	490	424	490	424	560	490	490
1 box / bulto Ft	50'5	50'5	50'5	50'5	173'75	50'5	50'5

	Table top / Sobre		
	Ultra-matteTP Ultramate TP	***M3 Marble Mármol M3	***M1 Marble Mármol M1
	\$	\$	\$
	11,016	46,099	25,983
lbs	424	871	871
1 box / bulto Ft	50'5	173'75	173'75



*Incremento por lacado mate y premium
*Matte lacquered and premium upcharge

693



***Marble shiny upcharge
Incremento por mármol brillo

68



Height adjustable glides upcharge
Incremento por tacos reguladores

176



Oak base upcharge
Incremento por base de roble

3,487



Acces panel for wiring upcharge. Unit price
Incremento por panel de acceso para cableado. Precio unitario

696



Incremento por base laca brillo
Upcharge for bright lacquered finish bases.

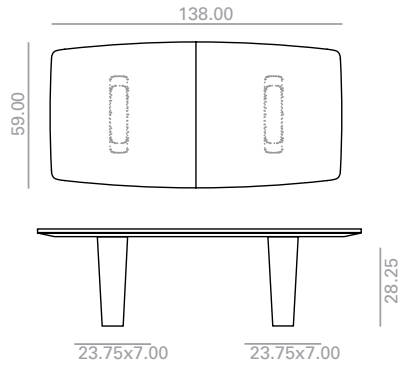
1,352

PSTOP-TECH

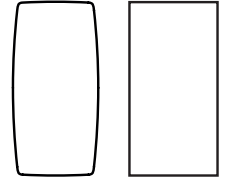
	Up charge for TOP-TECH Power Box. Incremento por sistema eléctrico TOP-TECH.
118.25x59.00	1,539

ME18005

138.00 x 59.00



Top shape



Boat Rectangular

	Table top / Sobre						
	*Oak Roble	Lacquered Lacado	Laminate HPL Laminado HPL	Laminate TP Laminado TP	Low Iron Glass Cristal óptico	Linoleum Linóleo	Ultra-matte Ultramate
	\$	\$	\$	\$	\$	\$	\$
	12,593	7,941	12,100	12,694	19,399	18,262	19,560
lbs	726	649	726	649	810	726	726
1 box / bulto Ft	56'25	56'25	56'25	56'25	207'5	56'25	56'25

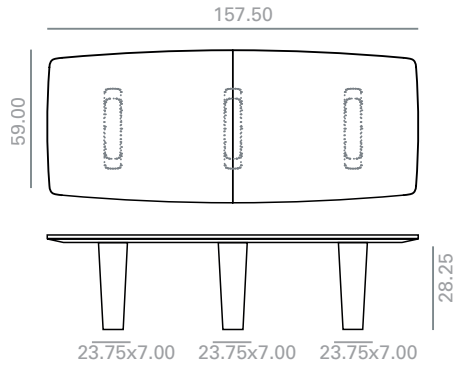
	Table top / Sobre		
	Ultra-matte TP Ultramate TP	***M3 Marble M3 Mármol M3	***M1 Marble M1 Mármol M1
	\$	\$	\$
	17,778	54,073	30,611
lbs	649	1171	1171
1 box / bulto Ft	56'25	207'5	207'5

<p>*Incremento por lacado mate y premium *Matte lacquered and premium upcharge</p> <p>809</p>	<p>***Marble shiny upcharge Incremento por mármol brillo</p> <p>68</p>	<p>Height adjustable glides upcharge Incremento por tacos reguladores</p> <p>176</p>
<p>Oak base upcharge Incremento por base de roble</p> <p>3,487</p>	<p>Access panel for wiring upcharge. Unit price Incremento por panel de acceso para cableado. Precio unitario</p> <p>696</p>	<p>Incremento por base laca brillo Upcharge for bright lacquered finish bases.</p> <p>1,352</p>

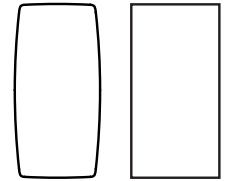
PSTOP-TECH	
	Up charge for TOP-TECH Power Box. Incremento por sistema eléctrico TOP-TECH.
138.00x59.00	1,931

ME18006

157.50 x 59.00



Top shape



Boat Rectangular

	Table top / Sobre						
	*Oak Roble	Lacquered Lacado	Laminate HPL Laminado HPL	Laminate TP Laminado TP	Low Iron Glass Cristal óptico	Linoleum Linóleo	Ultra-matte Ultramate
	\$	\$	\$	\$	\$	\$	\$
	13,502	9,014	12,989	13,640	22,243	19,146	20,444
lbs	768	682	768	682	862	768	768
1 box / bulto Ft	71'5	71'5	71'5	71'5	241'75	71'5	71'5

	Table top / Sobre		
	Ultra-matte TP Ultramate TP	***M3 Marble Mármol M3	***M1 Marble Mármol M1
	\$	\$	\$
	18,739	62,673	36,952
lbs	682	1277	1277
1 box / bulto Ft	71'5	241'75	241'75



*Incremento por lacado mate y premium
*Matte lacquered and premium upcharge

924



***Marble shiny upcharge
Incremento por mármol brillo

68



Height adjustable glides upcharge
Incremento por tacos reguladores

263



Oak base upcharge
Incremento por base de roble

5,232



Acces panel for wiring upcharge. Unit price
Incremento por panel de acceso para cableado. Precio unitario

696



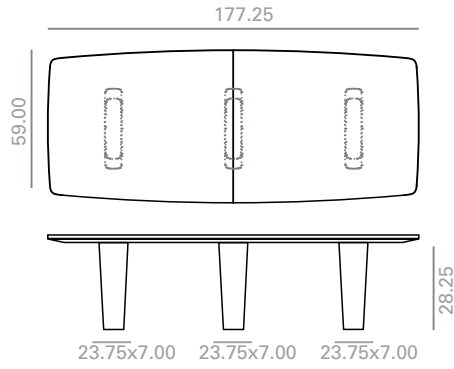
Incremento por base laca brillo
Upcharge for bright lacquered finish bases.

2,028

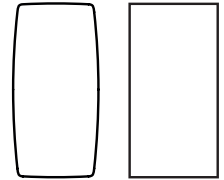
PSTOP-TECH	
	Up charge for TOP-TECH Power Box. Incremento por sistema eléctrico TOP-TECH.
15750x59.00	1,972

ME18007

177.25 x 59.00



Top shape



Boat Rectangular

	Table top / Sobre						
	*Oak Roble	Lacquered Lacado	Laminate HPL Laminado HPL	Laminate TP Laminado TP	Low Iron Glass Cristal óptico	Linoleum Linóleo	Ultra-matte Ultramate
	\$	\$	\$	\$	\$	\$	\$
	13,854	9,505	13,236	13,957	23,475	19,419	20,699
lbs	810	713	810	713	915	810	810
1 box / bulto Ft	71'5	71'5	71'5	71'5	241'75	71'5	71'5

	Table top / Sobre		
	Ultra-matte TP Ultramate TP	***M3 Marble M3 Mármol M3	***M1 Marble M1 Mármol M1
	\$	\$	\$
	18,821	64,598	36,647
lbs	713	1383	1383
1 box / bulto Ft	71'5	241'75	241'75

SERIE 600 *Incremento por lacado mate y premium
*Matte lacquered and premium upcharge | 1,038 |

***Marble shiny upcharge
Incremento por mármol brillo | 68 |

Height adjustable glides upcharge
Incremento por tacos reguladores | 263 |

Oak base upcharge
Incremento por base de roble | 5,232 |

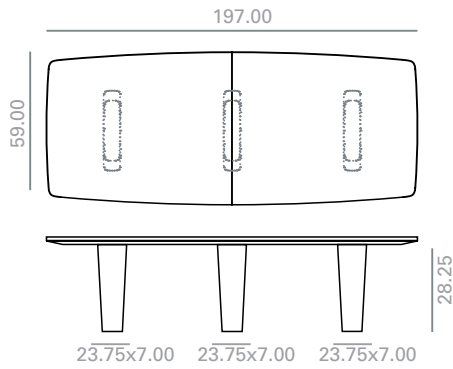
Acces panel for wiring upcharge. Unit price
Incremento por panel de acceso para cableado. Precio unitario | 696 |

Incremento por base laca brillo
Upcharge for bright lacquered finish bases. | 2,028 |

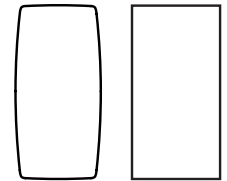
PSTOP-TECH	
	Up charge for TOP-TECH Power Box. Incremento por sistema eléctrico TOP-TECH.
177.25x59.00	2,015

ME18008

197.00 x 59.00



Top shape



Boat Rectangular

	Table top / Sobre						
	*Oak Roble	Lacquered Lacado	Laminate HPL Laminado HPL	Laminate TP Laminado TP	Low Iron Glass Cristal óptico	Linoleum Linóleo	Ultra-matte Ultramate
	\$	\$	\$	\$	\$	\$	\$
	14,291	10,127	13,603	14,397	25,947	19,839	21,066
lbs	851	743	851	743	971	851	851
1 box / bulto Ft	81'25	81'25	81'25	81'25	289'75	81'25	81'25

	Table top / Sobre		
	Ultra-matte TP Ultramate TP	***M3 Marble Mármol M3	***M1 Marble Mármol M1
	\$	\$	\$
	19,494	69,985	39,801
lbs	743	1489	1489
1 box / bulto Ft	81'25	289'75	289'75



*Incremento por lacado mate y premium
*Matte lacquered and premium upcharge

1,154



***Marble shiny upcharge
Incremento por mármol brillo

68



Height adjustable glides upcharge
Incremento por tacos reguladores

263



Oak base upcharge
Incremento por base de roble

5,232



Acces panel for wiring upcharge. Unit price
Incremento por panel de acceso para cableado. Precio unitario

696



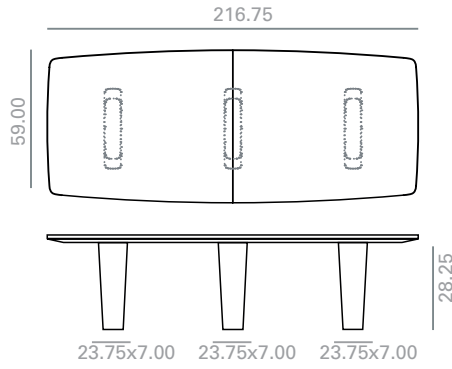
Incremento por base laca brillo
Upcharge for bright lacquered finish bases.

2,028

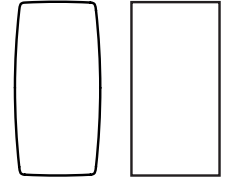
PSTOP-TECH	
	Up charge for TOP-TECH Power Box. Incremento por sistema eléctrico TOP-TECH.
19700x59.00	2,059

ME18009

216.75 x 59.00



Top shape



Boat Rectangular

	Table top / Sobre						
	*Oak Roble	Lacquered Lacado	Laminate HPL Laminado HPL	Laminate TP Laminado TP	Low Iron Glass Cristal óptico	Linoleum Linóleo	Ultra-matte Ultramate
	\$	\$	\$	\$	\$	\$	\$
	14,606	10,787	13,898	14,832	27,903	20,206	23,552
lbs	893	774	893	774	1023	893	893
1 box / bulto Ft	86'25	86'25	86'25	86'25	313'75	86'25	86'25

	Table top / Sobre		
	Ultra-matte TP Ultramate TP	***M3 Marble Mármol M3	***M1 Marble Mármol M1
	\$	\$	\$
	19,940	75,049	42,612
lbs	774	1594	1594
1 box / bulto Ft	86'25	313'75	313'75

SERIE 600 *Incremento por lacado mate y premium
*Matte lacquered and premium upcharge | 1,269 |

***Marble shiny upcharge
Incremento por mármol brillo | 68 |

Height adjustable glides upcharge
Incremento por tacos reguladores | 263 |

Oak base upcharge
Incremento por base de roble | 5,232 |

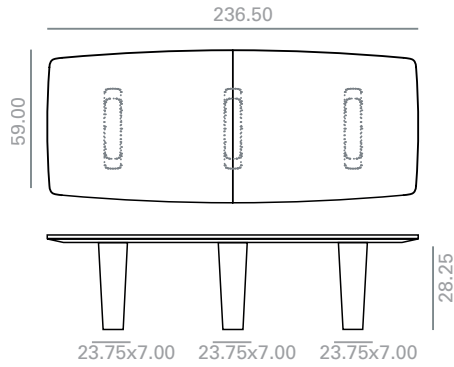
Acces panel for wiring upcharge. Unit price
Incremento por panel de acceso para cableado. Precio unitario | 696 |

Incremento por base laca brillo
Upcharge for bright lacquered finish bases. | 2,028 |

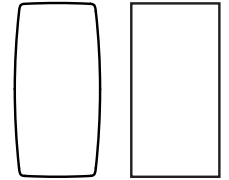
PSTOP-TECH	
	Up charge for TOP-TECH Power Box. Incremento por sistema eléctrico TOP-TECH.
216.75x59.00	2,103

ME18010

236.50 x 59.00



Top shape



Boat Rectangular

	Table top / Sobre						
	*Oak Roble	Lacquered Lacado	Laminate HPL Laminado HPL	Laminate TP Laminado TP	Low Iron Glass Cristal óptico	Linoleum Linóleo	Ultra-matte Ultramate
	\$	\$	\$	\$	\$	\$	\$
	14,918	11,350	14,197	15,195	30,551	20,503	23,638
lbs	935	805	935	805	1079	935	935
1 box / bulto Ft	91'25	91'25	91'25	91'25	337'75	91'25	91'25

	Table top / Sobre		
	Ultra-matte TP Ultramate TP	***M3 Marble Mármol M3	***M1 Marble Mármol M1
	\$	\$	\$
	20,294	80,033	45,368
lbs	805	1700	1700
1 box / bulto Ft	91'25	337'75	337'75



*Incremento por lacado mate y premium
*Matte lacquered and premium upcharge

1,385



***Marble shiny upcharge
Incremento por mármol brillo

68



Height adjustable glides upcharge
Incremento por tacos reguladores

263



Oak base upcharge
Incremento por base de roble

5,232



Acces panel for wiring upcharge. Unit price
Incremento por panel de acceso para cableado. Precio unitario

696



Incremento por base laca brillo
Upcharge for bright lacquered finish bases.

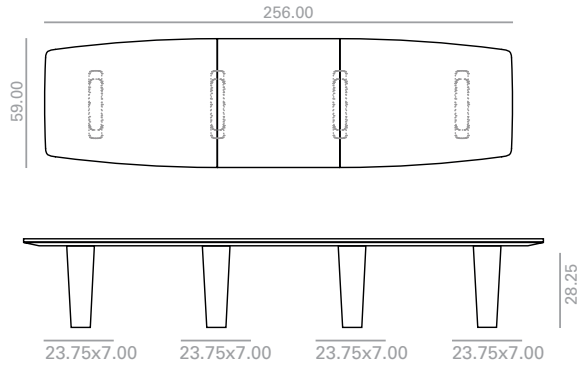
2,028

PSTOP-TECH

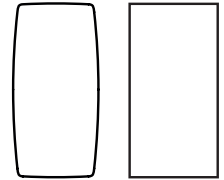
	Up charge for TOP-TECH Power Box. Incremento por sistema eléctrico TOP-TECH.
236.50x59.00	2,177

ME18011

256.00 x 59.00



Top shape



Boat Rectangular

	Table top / Sobre						
	*Oak Roble	Lacquered Lacado	Laminate HPL Laminado HPL	LaminateTP Laminado TP	Low Iron Glass Cristal óptico	Linoleum Linóleo	Ultra-matte Ultramate
	\$	\$	\$	\$	\$	\$	\$
	19,716	13,143	18,886	19,804	34,157	28,633	30,186
lbs	1125	1277	1125	982	1277	1125	1125
1 box / bulto Ft	107	107	107	107	381'75	107	107

	Table top / Sobre		
	Ultra-matteTP UltramateTP	***M3 Marble Mármol M3	***M1 Marble Mármol M1
	\$	\$	\$
	27,595	95,941	52,326
lbs	982	1952	1952
1 box / bulto Ft	107	381'75	381'75

SERIE 600 *Incremento por lacado mate y premium
*Matte lacquered and premium upcharge | 1,500 |

***Marble shiny upcharge
Incremento por mármol brillo | 68 |

Height adjustable glides upcharge
Incremento por tacos reguladores | 350 |

Oak base upcharge
Incremento por base de roble | 6,974 |

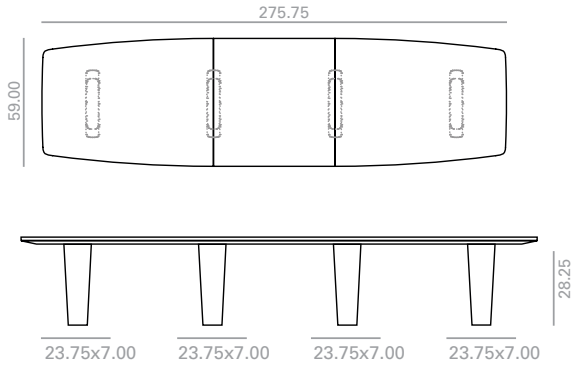
Acces panel for wiring upcharge. Unit price
Incremento por panel de acceso para cableado. Precio unitario | 696 |

Incremento por base laca brillo
Upcharge for bright lacquered finish bases. | 2,704 |

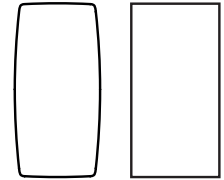
PSTOP-TECH	
	Up charge for TOP-TECH Power Box. Incremento por sistema eléctrico TOP-TECH.
256.00x59.00	2,669

ME18012

275.75 x 59.00



Top shape



Boat

Rectangular

	Table top / Sobre						
	*Oak Roble	Lacquered Lacado	Laminate HPL Laminado HPL	Laminate TP Laminado TP	Low Iron Glass Cristal óptico	Linoleum Linóleo	Ultra-matte Ultramate
	\$	\$	\$	\$	\$	\$	\$
	20,055	13,572	19,157	20,149	36,246	29,005	30,472
lbs	1167	1012	1167	1012	1332	1167	1167
1 box / bulto Ft	112	112	112	112	405'5	112	112

	Table top / Sobre		
	Ultra-matte TP Ultramate TP	***M3 Marble M3 M3	***M1 Marble M1 M1
	\$	\$	\$
	27,945	100,948	55,588
lbs	1012	2057	2057
1 box / bulto Ft	112	405'5	405'5



*Incremento por lacado mate y premium
*Matte lacquered and premium upcharge

| 1,616 |



***Marble shiny upcharge
Incremento por mármol brillo

| 68 |



Height adjustable glides upcharge
Incremento por tacos reguladores

| 350 |



Oak base upcharge
Incremento por base de roble

| 6,974 |



Acces panel for wiring upcharge. Unit price
Incremento por panel de acceso para cableado. Precio unitario

| 696 |



Incremento por base laca brillo
Upcharge for bright lacquered finish bases.

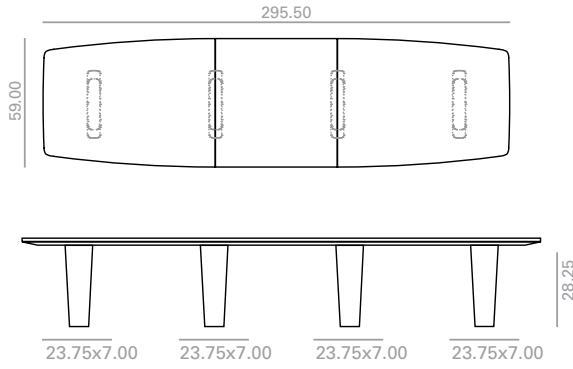
| 2,704 |

PSTOP-TECH

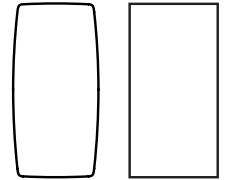
	Up charge for TOP-TECH Power Box. Incremento por sistema eléctrico TOP-TECH.
275.75x59.00	2,715

ME18013

295.50 x 59.00



Top shape



Boat

Rectangular

	Table top / Sobre						
	*Oak Roble	Lacquered Lacado	Laminate HPL Laminado HPL	LaminateTP Laminado TP	Low Iron Glass Cristal óptico	Linoleum Linóleo	Ultra-matte Ultramate
	\$	\$	\$	\$	\$	\$	\$
	20,404	14,012	19,597	20,523	37,632	29,306	30,747
lbs	1209	1043	1209	1043	1385	1209	1209
1 box / bulto Ft	117	117	117	117	429'5	117	117

	Table top / Sobre		
	Ultra-matteTP UltramateTP	***M3 Marble Mármol M3	***M1 Marble Mármol M1
	\$	\$	\$
	28,328	109,219	58,910
lbs	1043	2163	2163
1 box / bulto Ft	117	429'5	429'5



*Incremento por lacado mate y premium
*Matte lacquered and premium upcharge

| 1,732 |



***Marble shiny upcharge
Incremento por mármol brillo

| 68 |



Height adjustable glides upcharge
Incremento por tacos reguladores

| 350 |



Oak base upcharge
Incremento por base de roble

| 6,974 |



Acces panel for wiring upcharge. Unit price
Incremento por panel de acceso para cableado. Precio unitario

| 696 |

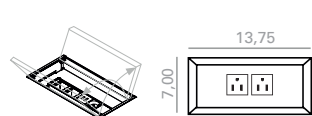


Incremento por base laca brillo
Upcharge for bright lacquered finish bases.

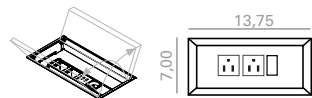
| 2,704 |

PSTOP-TECH	
	Up charge for TOP-TECH Power Box. Incremento por sistema eléctrico TOP-TECH.
295.50x59.00	2,756

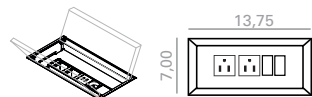
PS-INTREGATED



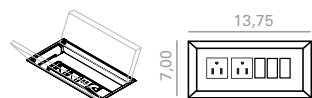
PS3200 1,163



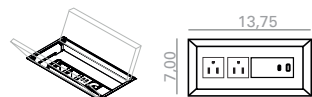
PS3201 1,258



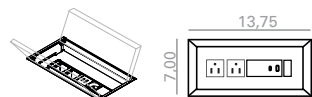
PS3202 1,361



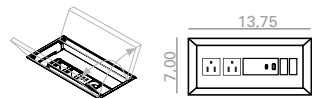
PS3203 1,470



PS3204 1,400



PS3205 1,494



PS3206 1,599



PS3207 1,692



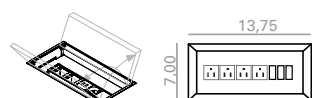
PS3208 1,275



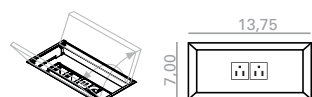
PS3209 1,371



PS3210 1,473

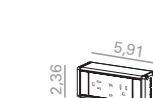


PS3211 1,586

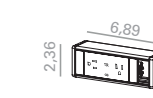


PS3212 1,511

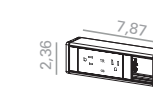
PS-UNDERTOP



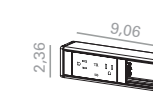
PS3300 247



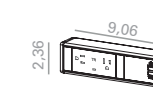
PS3301 342



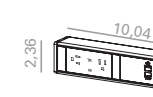
PS3302 447



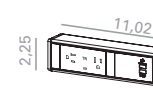
PS3303 553



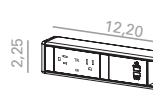
PS3304 486



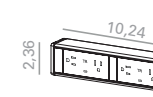
PS3305 580



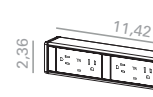
PS3306 682



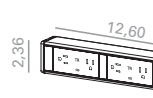
PS3307 383



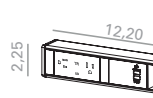
PS3308 359



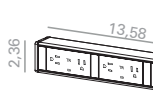
PS3309 454



PS3310 559


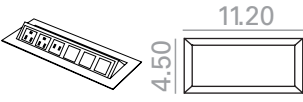

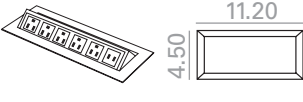

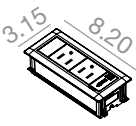



PS3311 671



PS3312 596

PS-IN SURFACE

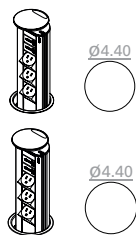
	PS0739	<u>1,296</u>
	PS0740	<u>1,407</u>
	PS0466	<u>1,090</u>
	PS0467	<u>1,408</u>
	PS0804	<u>250</u>
	PS0764	<u>502</u>
	PS0713	<u>519</u>

PS-QI



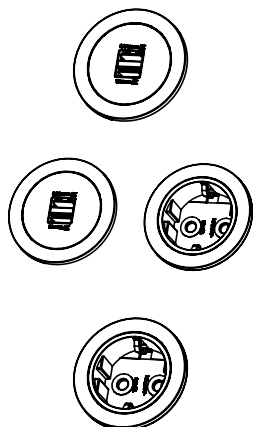
PS0714	<u>530</u>
---------------	------------

SOCKET TOWER TORRE DE CONEXIONES



PS0795	<u>969</u>
PS0796	<u>1,002</u>

PS-UNDER TOP-TECH



PS0804	<u>250</u>
PS0805	<u>500</u>
PS0806	<u>250</u>

PS-INTEGRATED WITHOUT POWER SYSTEM

	PS0232	<u>916</u>
--	---------------	------------

PS-GROMMET 60 (ALU)

Ø2.35



<u>230</u>

PS-GROMMET 60 (TP)

Ø2.35



<u>75</u>

PS-GROMMET 80 (ALU)

Ø3.15



<u>312</u>

PS-GROMMET 80 (TP)

Ø3.15



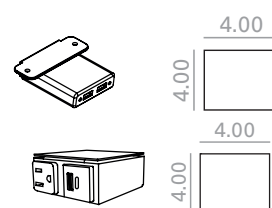
<u>88</u>

PS-SNAKE



<u>331</u>

PS-UNDERTOP



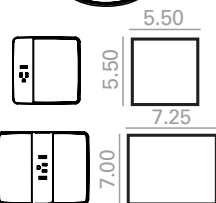
PS0715	<u>398</u>
---------------	------------

PS0723	<u>342</u>
---------------	------------

PS-QI



PS0714	<u>530</u>
---------------	------------



PS0716	<u>469</u>
---------------	------------

PS0717	<u>750</u>
---------------	------------

CUT-OUT

CO1	Group 1 (oak, walnut, ash, lacquered, compacto, laminate, linoleum, ultramate, solid surface)..	<u>187</u>
CO2	Grupo 2 (mármol, cristal, technical stone).	<u>497</u>

Unit price. It must be accompanied by a plan with measurement and position.
 Precio unitario. Requiere ir acompañado de plano con medida y posición.

Preinstalled (Optional) / Preinstalación (Opcional) IN0006

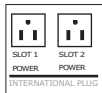
First installation / Primera instalación	<u>604</u>
Second and more installations / Segunda y más instalaciones	<u>212</u>

**INTEGRATED POWER BOXES
CAJAS DE CONEXIONES INTEGRADAS**

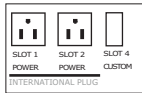
The integrated system has a cover of the same nish as the top, being perfectly integrated and only a small frame of black finish is always visible. The opening of the system is to both sides.

El sistema integrado lleva una tapeta del mismo acabado que el top, quedando perfectamente integrado y solo se ve un pequeño marco de acabado siempre negro. La apertura del sistema es hacia ambos lados.

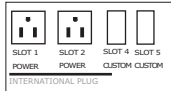
PS3200 1,163



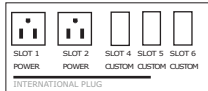
PS3201 1,258



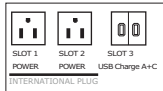
PS3202 1,361



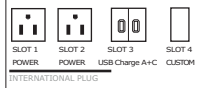
PS3203 1,470



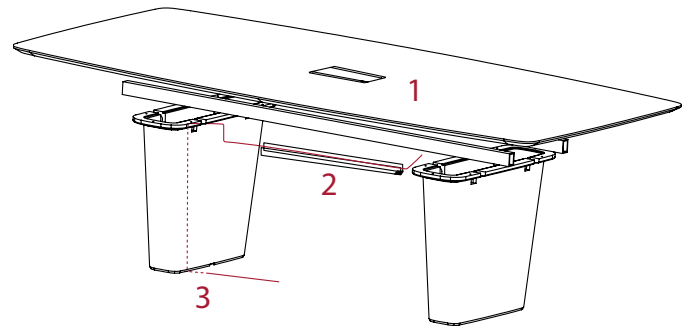
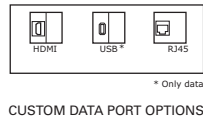
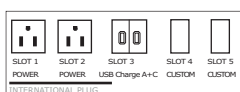
PS3204 1,400



PS3205 1,494



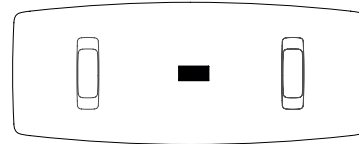
PS3206 1,599



1 POWER BOXES DISTRIBUTION DISTRIBUCIÓN DE SISTEMAS

By standard, the position of the system will be in the central of the table, placed horizontally.

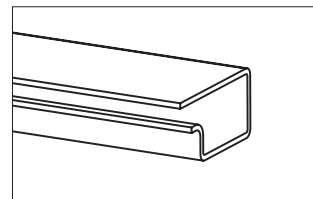
De serie, la disposición del sistema será en el centro de la mesa y en sentido longitudinal.



2 WIRING MANAGEMENT GESTIÓN DEL CABLEADO

The cable passes through an aluminum wire manager, keeping it hidden from the users.

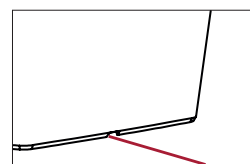
El cable pasa a través de un perfil de aluminio que lo mantiene oculto.



3 CABLE WAY OUT SALIDA DE CABLEADO

The cable way out can be performed directly from the leg itself through a hole in the lower part.

La salida del cable se realiza directamente desde la pata por un hueco realizado en la parte inferior.

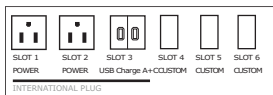


**INTEGRATED POWER BOXES
CAJAS DE CONEXIONES INTEGRADAS**

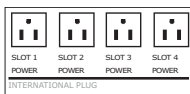
The integrated system has a cover of the same nish as the top, being perfectly integrated and only a small frame of black finish is always visible. The opening of the system is to both sides.

El sistema integrado lleva una tapeta del mismo acabado que el top, quedando perfectamente integrado y solo se ve un pequeño marco de acabado siempre negro. La apertura del sistema es hacia ambos lados.

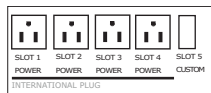
PS3207 1,692



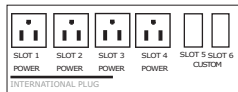
PS3208 1,275



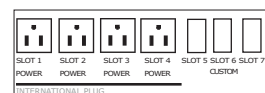
PS3209 1,371



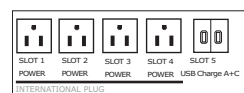
PS3210 1,473



PS3211 1,586



PS3212 1,511

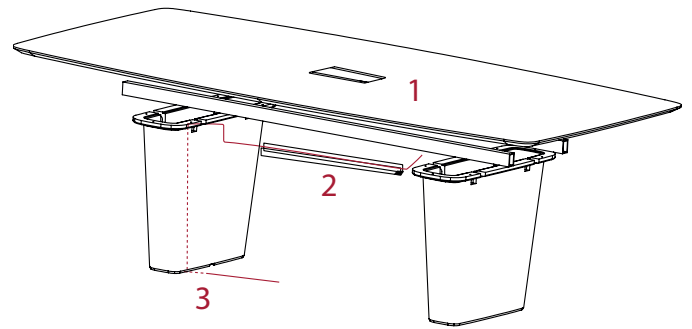


**OPTIONAL PREINSTALLED WIRING
PREINSTALACIÓN DEL CABLEADO**

IN0006

Preinstalled wiring consists in the addition of the necessary mechanisms to integrate power systems in the table, so that wiring is hidden until the way out in the door. Necessary grommet are included and 3m cable (from the power system).

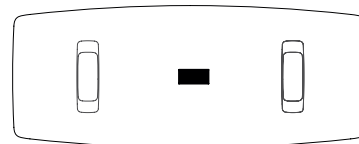
La preinstalación consiste en el montaje de los mecanismos necesarios para integrar el sistema de electrificación en la mesa, de modo que el cableado quede oculto hasta su salida por la base. Se incluyen los pasacables necesarios y 3 metros de cable (midiéndolo desde el sistema de conexiones).



1 POWER BOXES DISTRIBUTION DISTRIBUCIÓN DE SISTEMAS

By standard, the position of the system will be in the central of the table, placed horizontally.

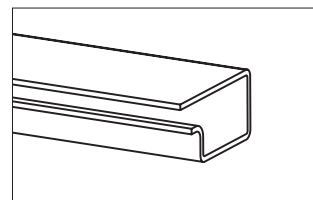
De serie, la disposición del sistema será en el centro de la mesa y en sentido longitudinal.



2 WIRING MANAGEMENT GESTIÓN DEL CABLEADO

The cable passes through an aluminum wire manager, keeping it hidden from the users.

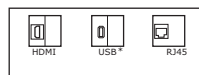
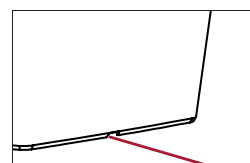
El cable pasa a través de un perfil de aluminio que lo mantiene oculto.



3 CABLE WAY OUT SALIDA DE CABLEADO

The cable way out can be performed directly from the leg itself through a hole in the lower part.

La salida del cable se realiza directamente desde la pata por un hueco realizado en la parte inferior.



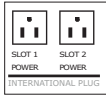
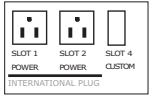
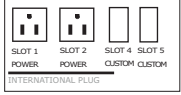
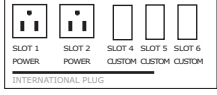
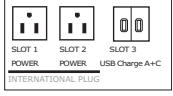
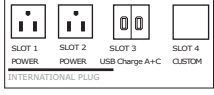
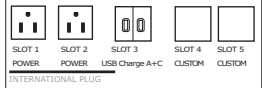
* Only data

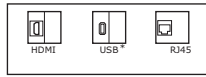
CUSTOM DATA PORT OPTIONS

**UNDER-TOP POWER BOXES
CAJA DE CONEXIONES BAJO EL SOBRE**

Power box mounted under the table top. Available in black. There are two power system sizes available and data slots can be customized according to the below diagram.

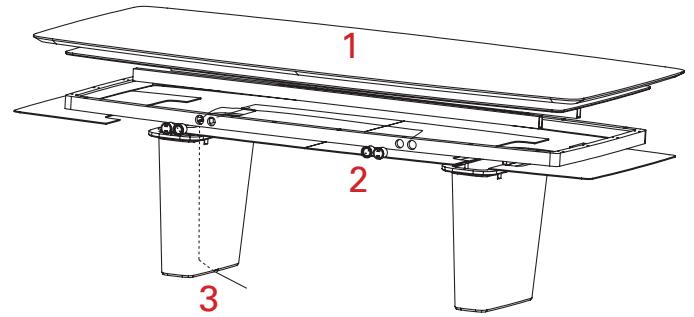
Regleta de conexiones bajo la superficie del sobre. Se sirve en color negro. Se ofrecen formatos de caja de dos tamaños de caja diferentes y con opciones de conectividad configurable.

PS3300	247	
PS3301	342	
PS3302	447	
PS3303	553	
PS3304	486	
PS3305	580	
PS3306	682	



* Only data

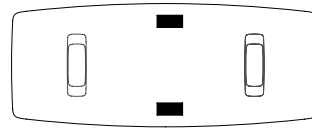
CHOOSE DATA PORT FOR DATA CUSTOM PORT SLOTS



1 POWER BOXES DISTRIBUTION DISTRIBUCIÓN DE SISTEMAS

By standard, the arrangement of the system will be in the center of the long side of the table, in longitudinal direction and at 75 mm from the edge.

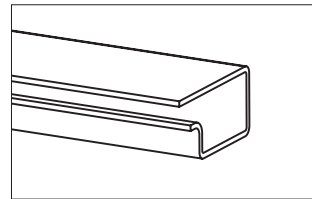
De serie, la disposición del sistema será en el centro del lado largo de la mesa, en sentido longitudinal y a 75 mm del canto.



2 WIRING MANAGEMENT GESTIÓN DEL CABLEADO

The cable passes through an aluminum wire manager, keeping it hidden from the users.

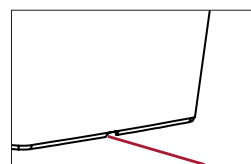
El cable pasa a través de un perfil de aluminio que lo mantiene oculto.



3 CABLE WAY OUT SALIDA DE CABLEADO

The cable way out can be performed directly from the leg itself through a hole in the lower part.

La salida del cable se realiza directamente desde la pata por un hueco realizado en la parte inferior.



**UNDER-TOP POWER BOXES
CAJA DE CONEXIONES BAJO EL SOBRE**

Power box mounted under the table top. Available in black. There are two power system sizes available and data slots can be customized according to the below diagram.

Regleta de conexiones bajo la superficie del sobre. Se sirve en color negro. Se ofrecen formatos de caja de dos tamaños de caja diferentes y con opciones de conectividad configurable.

PS3307 383

PS3308 359

PS3309 454

PS3310 559

PS3311 671

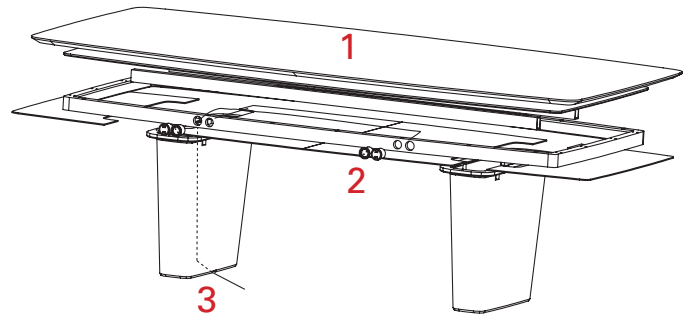
PS3312 596

**OPTIONAL PREINSTALLED WIRING
PREINSTALACIÓN DEL CABLEADO**

IN0006

Preinstalled wiring consists in the addition of the necessary mechanisms to integrate power systems in the table, so that wiring is hidden until the way out in the door. Necessary grommet are included and 3m cable (from the power system).

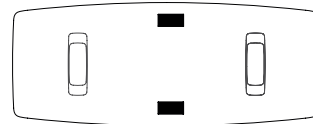
La preinstalación consiste en el montaje de los mecanismos necesarios para integrar el sistema de electrificación en la mesa, de modo que el cableado quede oculto hasta su salida por la base. Se incluyen los pasacables necesarios y 3 metros de cable (midiéndolo desde el sistema de conexiones).



1 POWER BOXES DISTRIBUTION DISTRIBUCIÓN DE SISTEMAS

By standard, the arrangement of the system will be in the center of the long side of the table, in longitudinal direction and at 75 mm from the edge.

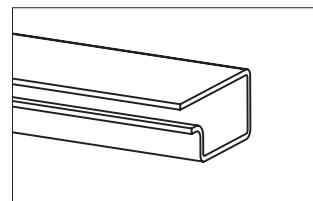
De serie, la disposición del sistema será en el centro del lado largo de la mesa, en sentido longitudinal y a 75 mm del canto.



2 WIRING MANAGEMENT GESTIÓN DEL CABLEADO

The cable passes through an aluminum wire manager, keeping it hidden from the users.

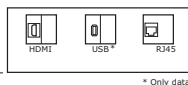
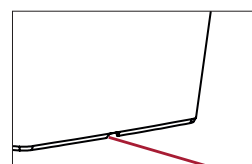
El cable pasa a través de un perfil de aluminio que lo mantiene oculto.



3 CABLE WAY OUT SALIDA DE CABLEADO

The cable way out can be performed directly from the leg itself through a hole in the lower part.

La salida del cable se realiza directamente desde la pata por un hueco realizado en la parte inferior.



* Only data

CHOOSE DATA PORT FOR DATA CUSTOM PORT SLOTS

**IN-SURFACE POWER BOXES
CAJAS DE CONEXIONES DENTRO DEL SOBRE**

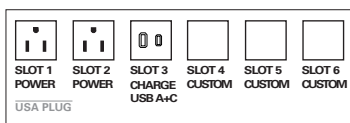
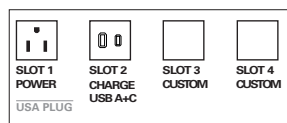
Aluminum power box mounted in the table top with a folding protective lid. It is served in anodized silver, white or black. There are two power system sizes available and data slots can be customized according to the below diagram.

Caja de conexiones de aluminio con tapa abatible instalada en la superficie del sobre. Se sirve en color anodizado plata, blanco o negro. Se ofrecen dos tamaños de caja de conexiones diferentes y con opciones de conectividad configurable según el diagrama inferior.

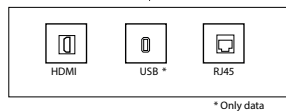
PS0739



PS0740



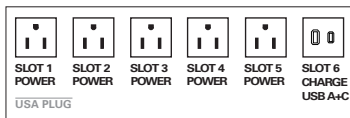
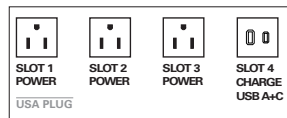
CHOOSE DATA PORT FOR DATA CUSTOM PORT SLOTS



PS0466



PS0467

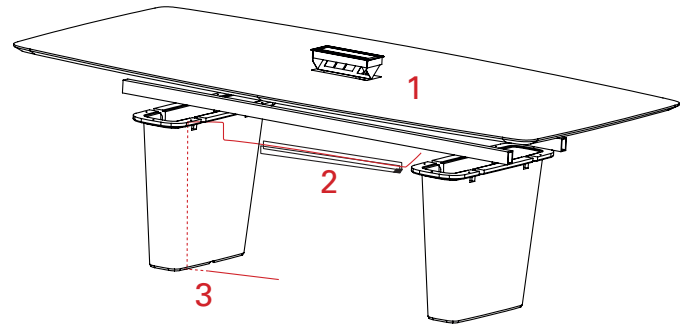


**OPTIONAL PREINSTALLED WIRING
PREINSTALACIÓN DEL CABLEADO**

IN0006

Preinstalled wiring consists in the addition of the necessary mechanisms to integrate power systems in the table, so that wiring is hidden until the way out in the door. Necessary grommet are included and 3m cable (from the power system).

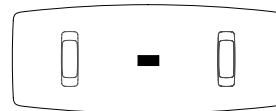
La preinstalación consiste en el montaje de los mecanismos necesarios para integrar el sistema de electrificación en la mesa, de modo que el cableado quede oculto hasta su salida por la base. Se incluyen los pasacables necesarios y 3 metros de cable (midiendo desde el sistema de conexiones).



1 POWER BOXES DISTRIBUTION DISTRIBUCIÓN DE SISTEMAS

By standard, the position of the system will be in the central of the table, placed horizontally.

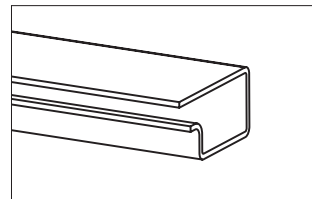
De serie, la disposición del sistema será en el centro de la mesa y en sentido longitudinal.



2 WIRING MANAGEMENT GESTIÓN DEL CABLEADO

The cable passes through an aluminum wire manager, keeping it hidden from the users.

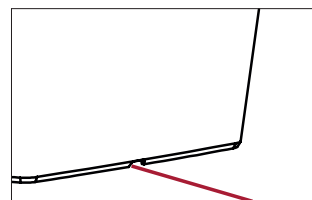
El cable pasa a través de un perfil de aluminio que lo mantiene oculto.



3 CABLE WAY OUT SALIDA DE CABLEADO

The cable way out can be performed directly from the leg itself through a hole in the lower part.

La salida del cable se realiza directamente desde la pata por un hueco realizado en la parte inferior.

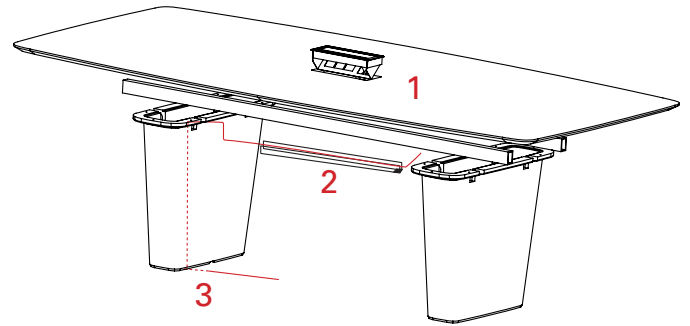
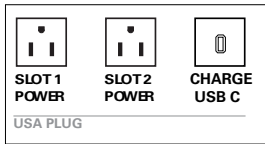
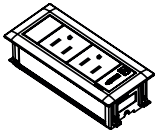


**IN-SURFACE POWER BOXES
CAJAS DE CONEXIONES DENTRO DEL SOBRE**

Recessed junction box with a sleek design that makes it ideal for any work environment, ideal for any working environment. Composed of two powers and one USB A. Black finish.

Caja de conexiones encastrada con un diseño elegante que lo hace ideal para cualquier entorno de trabajo. Compuesto por dos powers y un USB A. Acabado en negro.

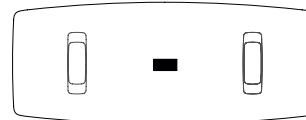
PS0764



1 POWER BOXES DISTRIBUTION DISTRIBUCIÓN DE SISTEMAS

By standard, the position of the system will be in the central of the table, placed horizontally. When there are two system boxes, these will be separated 1/3 between them and placed horizontally.

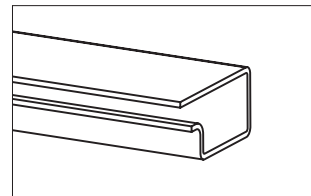
De serie, la disposición del sistema será en el centro de la mesa y en sentido longitudinal. Cuando se disponga de dos sistemas, estos se colocarán con una separación de 1/3 de la longitud total de la mesa, y en sentido longitudinal.



2 WIRING MANAGEMENT GESTIÓN DEL CABLEADO

The cable passes through an aluminum wire manager, keeping it hidden from the users.

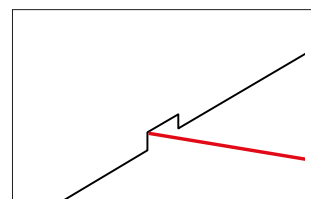
El cable pasa a través de un perfil de aluminio que lo mantiene oculto.



3 CABLE WAY OUT SALIDA DE CABLEADO

The cable way out can be performed directly from the leg itself through a hole in the lower part.

La salida del cable se realiza directamente desde la pata por un hueco realizado en la parte inferior.



**OPTIONAL PREINSTALLED WIRING
PREINSTALACIÓN DEL CABLEADO**

IN0006

Preinstalled wiring consists in the addition of the necessary mechanisms to integrate power systems in the table, so that wiring is hidden until the way out in the door. Necessary grommet are included and 3m cable (from the power system).

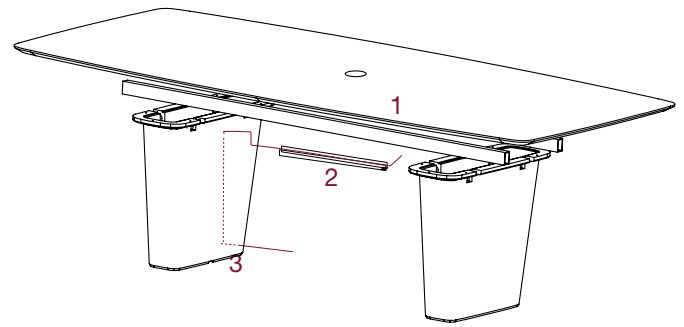
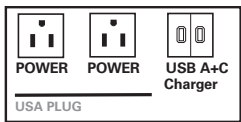
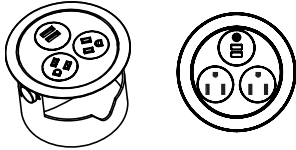
La preinstalación consiste en el montaje de los mecanismos necesarios para integrar el sistema de electrificación en la mesa, de modo que el cableado quede oculto hasta su salida por la base. Se incluyen los pasacables necesarios y 3 metros de cable (midiendo desde el sistema de conexiones).

**IN-SURFACE POWER BOXES
CAJAS DE CONEXIONES DENTRO DEL SOBRE**

Aluminum power box mounted in the table top with a folding protective lid. The lid rotates 360° to give full access to the system. It is served in anodized silver, black or white.

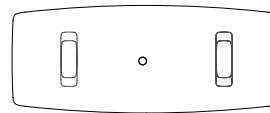
Caja de conexiones de aluminio con tapa instalada en la superficie del sobre. La tapa se gira 360° para dar acceso total al sistema. Se sirve en color anodizado plata, negro o blanco.

PS0713



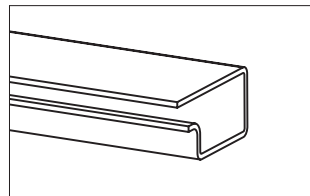
1 POWER BOXES DISTRIBUTION DISTRIBUCIÓN DE SISTEMAS

By standard, the arrangement of the system will be in the center of the table
De serie, la disposición del sistema será en el centro de la mesa.



2 WIRING MANAGEMENT GESTIÓN DEL CABLEADO

The cable passes through an aluminum wire manager, keeping it hidden from the users.
El cable pasa a través de un perfil de aluminio que lo mantiene oculto.



**OPTIONAL PREINSTALLED WIRING
PREINSTALACIÓN DEL CABLEADO**

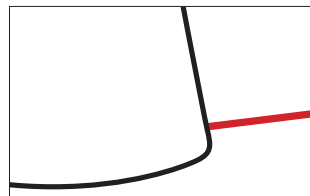
IN0006

Preinstalled wiring consists in the addition of the necessary mechanisms to integrate power systems in the table, so that wiring is hidden until the way out in the door. Necessary grommet are included and 3m cable (from the power system).

La preinstalación consiste en el montaje de los mecanismos necesarios para integrar el sistema de electrificación en la mesa, de modo que el cableado quede oculto hasta su salida por la base. Se incluyen los pasacables necesarios y 3 metros de cable (midiendo desde el sistema de conexiones).

3 CABLE WAY OUT SALIDA DE CABLEADO

The cable way out can be performed directly from the leg itself through a hole in the lower part.
La salida del cable se realiza directamente desde la pata por un hueco realizado en la parte inferior.

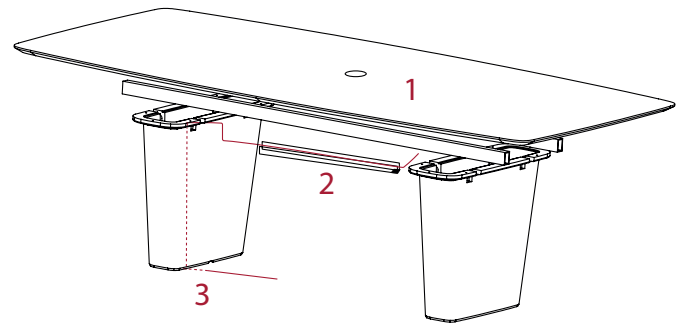
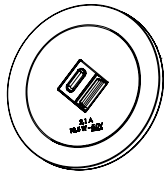


**IN-SURFACE POWER BOXES
CAJAS DE CONEXIONES DENTRO DEL SOBRE**

Compact and individual charging system with 5v and 2A of power can charge any brand of mobile phones, the ports will be A + C. Available in two finishes: black or white.

Sistema de carga compacto e individual con 5v y 2A de potencia puede cargar teléfonos móviles de cualquier marca, los puertos serán A + C. Disponible en dos acabados: negro o blanco

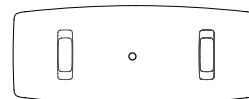
PS0804



1 POWER BOXES DISTRIBUTION DISTRIBUCIÓN DE SISTEMAS

By standard, the position of the system will be in the central of the table, placed horizontally. When there are two system boxes, these will be separated 1/3 between them and placed horizontally.

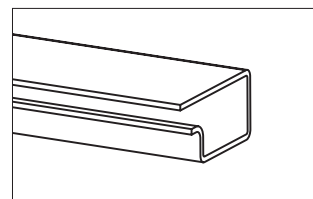
De serie, la disposición del sistema será en el centro de la mesa y en sentido longitudinal. Cuando se disponga de dos sistemas, estos se colocarán con una separación de 1/3 de la longitud total de la mesa, y en sentido longitudinal.



2 WIRING MANAGEMENT GESTIÓN DEL CABLEADO

The cable passes through an aluminum wire manager, keeping it hidden from the users.

El cable pasa a través de un perfil de aluminio que lo mantiene oculto.



**OPTIONAL PREINSTALLED WIRING
PREINSTALACIÓN DEL CABLEADO**

IN0006

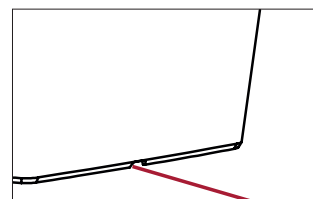
Preinstalled wiring consists in the addition of the necessary mechanisms to integrate power systems in the table, so that wiring is hidden until the way out in the door. Necessary grommet are included and 3m cable (from the power system).

La preinstalación consiste en el montaje de los mecanismos necesarios para integrar el sistema de electrificación en la mesa, de modo que el cableado quede oculto hasta su salida por la base. Se incluyen los pasacables necesarios y 3 metros de cable (midiendo desde el sistema de conexiones).

3 CABLE WAY OUT SALIDA DE CABLEADO

The cable way out can be performed directly from the leg itself through a hole in the lower part.

La salida del cable se realiza directamente desde la pata por un hueco realizado en la parte inferior.

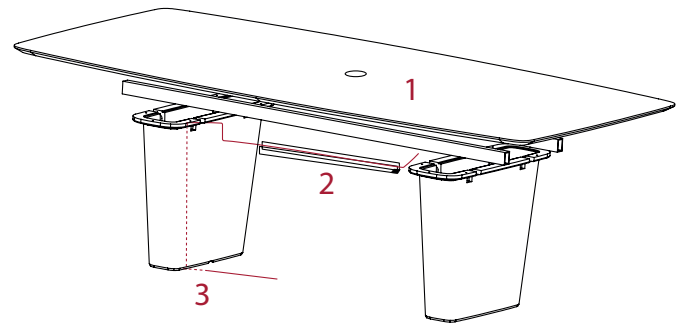
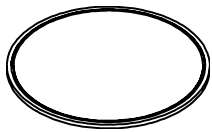


**QI CHARGING POWER BOXES
CAJAS DE CONEXIONES QI**

The inductive charging station allows us to charge any device that has Qi technology built in. With a wide charging surface, just leave the device centered over the corresponding area. Available in black finish.

La estación de carga inductiva nos permite cargar cualquier dispositivo que tenga la tecnología Qi incorporada. Con una superficie de carga amplia, solo se debe dejar el dispositivo centrado sobre el area correspondiente. Dsponible en acabado negro.

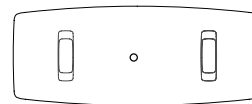
PS0714



1 POWER BOXES DISTRIBUTION DISTRIBUCIÓN DE SISTEMAS

By standard, the position of the system will be in the central of the table, placed horizontally. When there are two system boxes, these will be separated 1/3 between them and placed horizontally.

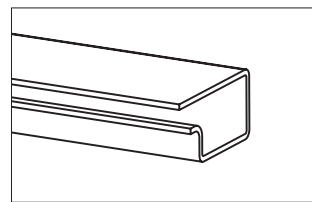
De serie, la disposición del sistema será en el centro de la mesa y en sentido longitudinal. Cuando se disponga de dos sistemas, estos se colocarán con una separación de 1/3 de la longitud total de la mesa, y en sentido longitudinal.



2 WIRING MANAGEMENT GESTIÓN DEL CABLEADO

The cable passes through an aluminum wire manager, keeping it hidden from the users.

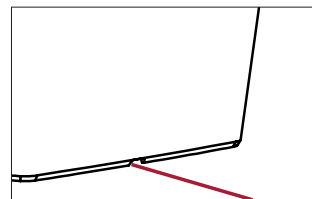
El cable pasa a través de un perfil de aluminio que lo mantiene oculto.



3 CABLE WAY OUT SALIDA DE CABLEADO

The cable way out can be performed directly from the leg itself through a hole in the lower part.

La salida del cable se realiza directamente desde la pata por un hueco realizado en la parte inferior.



**OPTIONAL PREINSTALLED WIRING
PREINSTALACIÓN DEL CABLEADO**

IN0006

Preinstalled wiring consists in the addition of the necessary mechanisms to integrate power systems in the table, so that wiring is hidden until the way out in the door. Necessary grommet are included and 3m cable (from the power system).

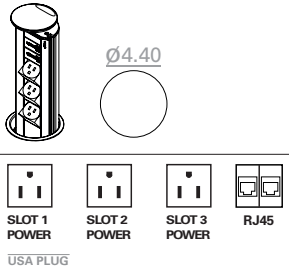
La preinstalación consiste en el montaje de los mecanismos necesarios para integrar el sistema de electrificación en la mesa, de modo que el cableado quede oculto hasta su salida por la base. Se incluyen los pasacables necesarios y 3 metros de cable (midiendo desde el sistema de conexiones).

**IN-SURFACE SOCKET POWERS
TORRES DE CONEXIONES DENTRO DEL SOBRE**

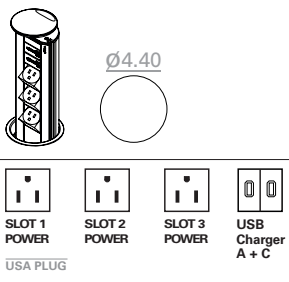
Socket tower mounted in the table top. The hidden system manually rises with a slight push. Available in silver, white or black color, for for other finishing, contact the Customer Department.

Torre de conexiones integrada dentro de la superficie del sobre. El sistema eléctrico oculto se alza manualmente al pulsarlo. Disponible mesas Reverse con bases Reverse 38, 50 y 60. Disponible en color plata, blanco o negro, para otros acabados consultar al Departamento Comercial.

PS0795



PS0796

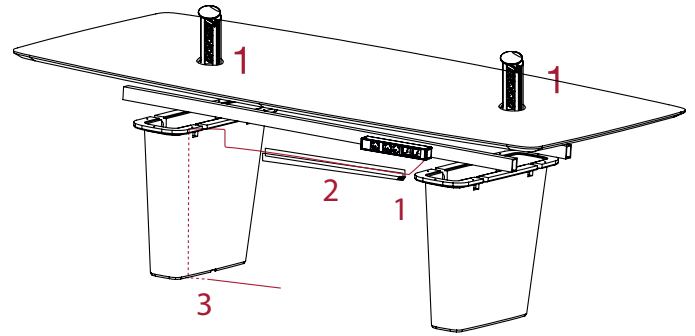


**OPTIONAL PREINSTALLED WIRING
PREINSTALACIÓN DEL CABLEADO**

IN0006

Preinstalled wiring consists in the addition of the necessary mechanisms to integrate power systems in the table, so that wiring is hidden until the way out in the door. Necessary grommet are included and 3m cable (from the power system).

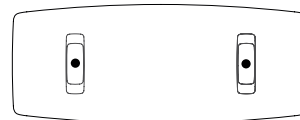
La preinstalación consiste en el montaje de los mecanismos necesarios para integrar el sistema de electrificación en la mesa, de modo que el cableado quede oculto hasta su salida por la base. Se incluyen los pasacables necesarios y 3 metros de cable (midiendo desde el sistema de conexiones).



1 POWER BOXES DISTRIBUTION DISTRIBUCIÓN DE SISTEMAS

By standard, the arrangement of the system will be in the center of the table, with 2 systems the position will be centered on the longitudinal axis at a distance of 320 mm from the center of the table.

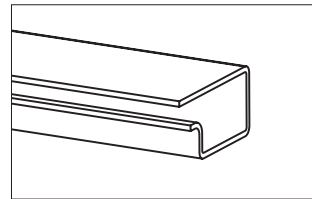
De serie, la disposición del sistema será en el centro de la mesa, con 2 sistemas la posición sera centrado en el eje longitudinal a una distancia de 320 mm del centro de la mesa.



2 WIRING MANAGEMENT GESTIÓN DEL CABLEADO

The cable passes through an aluminum wire manager, keeping it hidden from the users.

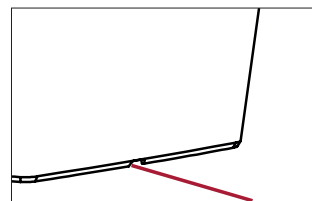
El cable pasa a través de un perfil de aluminio que lo mantiene oculto.



3 CABLE WAY OUT SALIDA DE CABLEADO

The cable way out can be performed directly from the leg itself through a hole in the lower part.

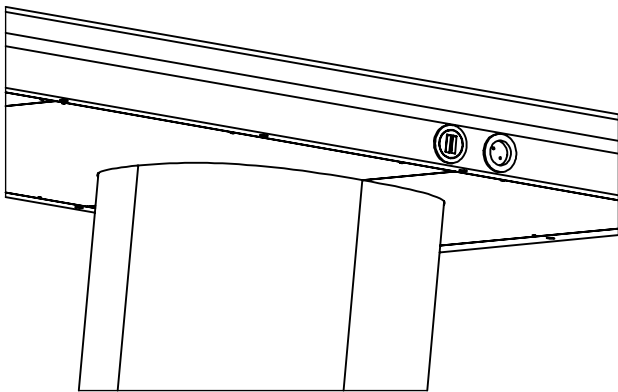
La salida del cable se realiza directamente desde la pata por un hueco realizado en la parte inferior.



**UNDERTOP-TECH POWER BOXES
CAJA DE CONEXIONES TOP-TECH BAJO EL SOBRE**

Power box mounted in the under-top, available for any status model. It is served in the same color as base, black or white. For other finishing, contact the customer department. There are two power system sizes available and data slots can be customized a

El sistema va montado debajo de la tapa, esta disponible para cualquier modelo de la mesa Status. Se sirve en el mismo acabado que las bases, blanco o negro. Para cualquier otro acabado contactar con el departamento comercial. Hay dos sistemas de alimentación disponibles y las cantidades se pueden personalizar de acuerdo al diagrama inferior.



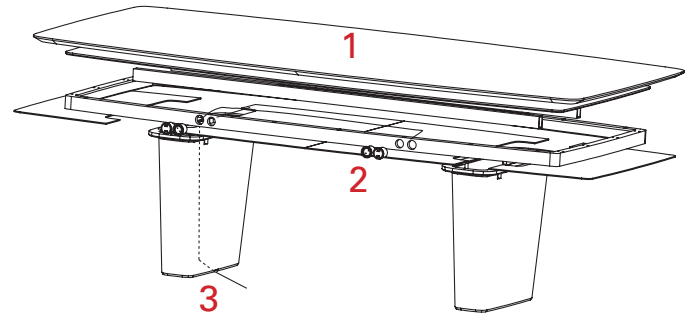
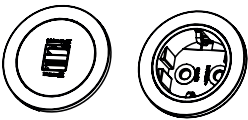
PS0804



PS0806



PS0805

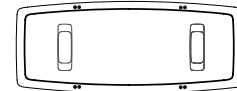


1 POWER BOXES DISTRIBUTION DISTRIBUCIÓN DE SISTEMAS

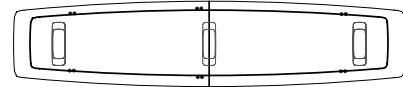
By default power box is placed in the center of the table and in lengthwise direction. If more than one power box is installed, inform the Customer Department about the desired position.

Por defecto la posición del sistema irá en el centro de la mesa y en sentido longitudinal. Si se solicita más de un sistema eléctrico, comunicar la posición deseada al Departamento Comercial.

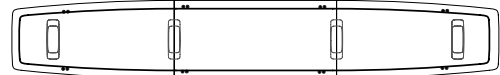
2200-3500 (4 powers + 4 USB 2 charges)



4000-5000 (6 powers + 6 USB 2 charges)



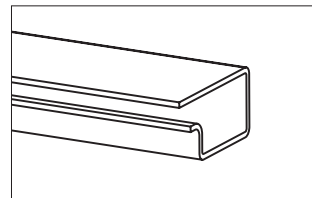
5500-7500 (8 powers + 8 USB 2 charges)



2 WIRING MANAGEMENT GESTIÓN DEL CABLEADO

The cable passes through an aluminum wire manager, keeping it hidden from the users.

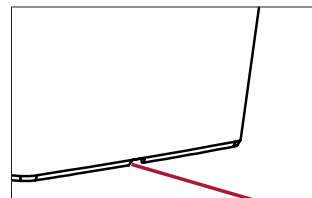
El cable pasa a través de un perfil de aluminio que lo mantiene oculto.



3 CABLE WAY OUT SALIDA DE CABLEADO

The cable way out can be performed directly from the leg itself through a hole in the lower part.

La salida del cable se realiza directamente desde la pata por un hueco realizado en la parte inferior.



**OPTIONAL PREINSTALLED WIRING
PREINSTALACIÓN DEL CABLEADO**

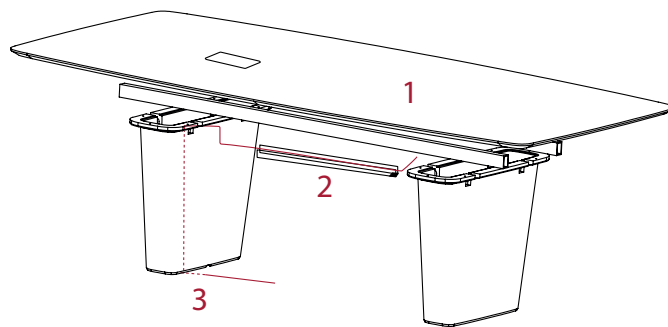
Preinstalled wiring consists in the addition of the necessary mechanisms to integrate power systems in the table, so that wiring is hidden until the way out in the door. Necessary grommet are included and 3m cable (from the power system).

La preinstalación consiste en el montaje de los mecanismos necesarios para integrar el sistema de electrificación en la mesa, de modo que el cableado quede oculto hasta su salida por la base. Se incluyen los pasacables necesarios y 3 metros de cable (midiendo desde el sistema de conexiones).

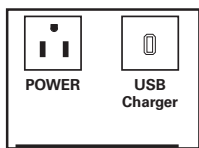
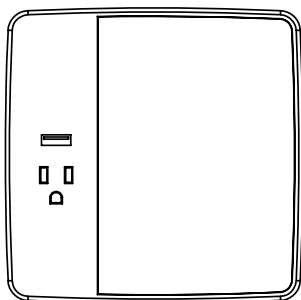
**QI CHARGING POWER BOXES
CAJAS DE CONEXIONES QI**

Inductive charging system that also has a plug and a 10W USB A charger. Available in black finish

Sistema de carga inductiva que ademas cuenta con un enchufe y un cargador USB A de 10W de potencia. Disponible en acabado negro.



PS0716

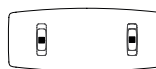


USA PLUG

1 POWER BOXES DISTRIBUTION DISTRIBUCIÓN DE SISTEMAS

By standard, the position of the system will be in the central of the table, placed horizontally. When there are two system boxes, these will be separated 1/3 between them and placed horizontally.

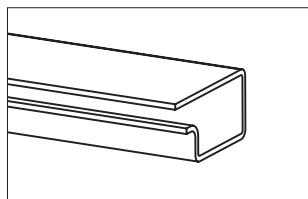
De serie, la disposición del sistema será en el centro de la mesa y en sentido longitudinal. Cuando se disponga de dos sistemas, estos se colocarán con una separación de 1/3 de la longitud total de la mesa, y en sentido longitudinal.



2 WIRING MANAGEMENT GESTIÓN DEL CABLEADO

The cable passes through an aluminum wire manager, keeping it hidden from the users.

El cable pasa a través de un perfil de aluminio que lo mantiene oculto.



**OPTIONAL PREINSTALLED WIRING
PREINSTALACIÓN DEL CABLEADO**

IN0006

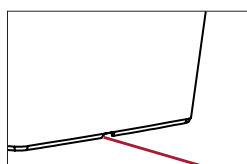
Preinstalled wiring consists in the addition of the necessary mechanisms to integrate power systems in the table, so that wiring is hidden until the way out in the door. Necessary grommet are included and 3m cable (from the power system).

La preinstalación consiste en el montaje de los mecanismos necesarios para integrar el sistema de electrificación en la mesa, de modo que el cableado quede oculto hasta su salida por la base. Se incluyen los pasacables necesarios y 3 metros de cable (midiéndolo desde el sistema de conexiones).

3 CABLE WAY OUT SALIDA DE CABLEADO

The cable way out can be performed directly from the leg itself through a hole in the lower part.

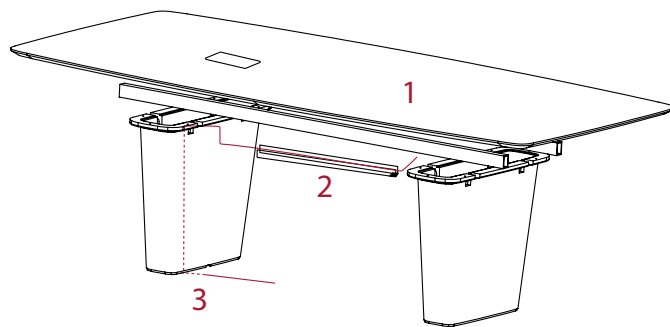
La salida del cable se realiza directamente desde la pata por un hueco realizado en la parte inferior.



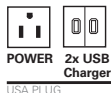
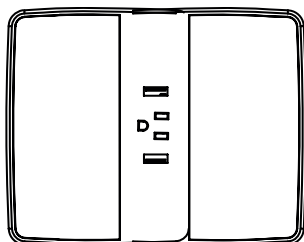
**QI CHARGING POWER BOXES
CAJAS DE CONEXIONES QI**

Inductive charging system that also has a plug and a 10W USB A charger. Available in black finish

Sistema de carga inductiva que además cuenta con un enchufe y un cargador USB A de 10W de potencia. Disponible en acabado negro.



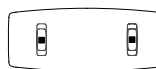
PS0717



1 POWER BOXES DISTRIBUTION DISTRIBUCIÓN DE SISTEMAS

By standard, the position of the system will be in the central of the table, placed horizontally. When there are two system boxes, these will be separated 1/3 between them and placed horizontally.

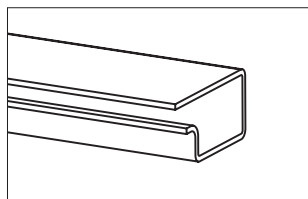
De serie, la disposición del sistema será en el centro de la mesa y en sentido longitudinal. Cuando se disponga de dos sistemas, estos se colocarán con una separación de 1/3 de la longitud total de la mesa, y en sentido longitudinal.



2 WIRING MANAGEMENT GESTIÓN DEL CABLEADO

The cable passes through an aluminum wire manager, keeping it hidden from the users.

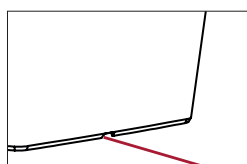
El cable pasa a través de un perfil de aluminio que lo mantiene oculto.



3 CABLE WAY OUT SALIDA DE CABLEADO

The cable way out can be performed directly from the leg itself through a hole in the lower part.

La salida del cable se realiza directamente desde la pata por un hueco realizado en la parte inferior.



**OPTIONAL PREINSTALLED WIRING
PREINSTALACIÓN DEL CABLEADO**

IN0006

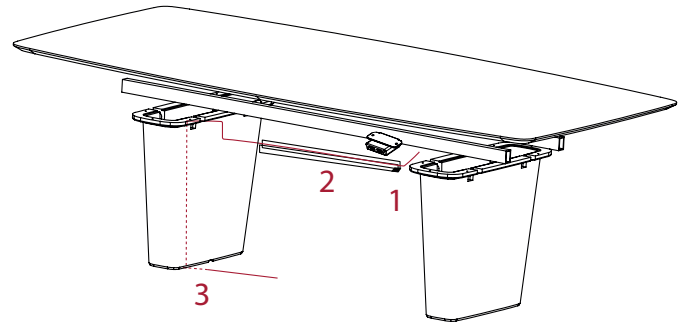
Preinstalled wiring consists in the addition of the necessary mechanisms to integrate power systems in the table, so that wiring is hidden until the way out in the door. Necessary grommet are included and 3m cable (from the power system).

La preinstalación consiste en el montaje de los mecanismos necesarios para integrar el sistema de electrificación en la mesa, de modo que el cableado quede oculto hasta su salida por la base. Se incluyen los pasacables necesarios y 3 metros de cable (midiéndolo desde el sistema de conexiones).

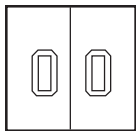
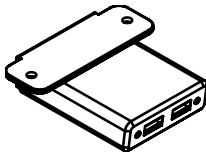
**UNDER-TOP POWER BOXES
CAJA DE CONEXIONES BAJO EL SOBRE**

Small under-top charging system consisting of 2 USB charging units with 10 W power. Finished in white or black.

Sistema de carga bajo el top, pequeño y compuesto de 2 USB a de carga de 10 W de potencia. Acabados en blanco o negro.



PS0715

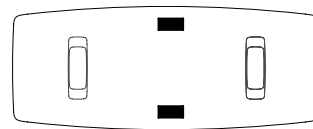


2 x USB
Charger

1 POWER BOXES DISTRIBUTION DISTRIBUCIÓN DE SISTEMAS

By standard, the arrangement of the system will be in the center of the long side of the table, in longitudinal direction and at 75 mm from the edge.

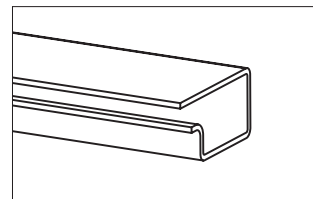
De serie, la disposición del sistema será en el centro del lado largo de la mesa, en sentido longitudinal y a 75 mm del canto.



2 WIRING MANAGEMENT GESTIÓN DEL CABLEADO

The cable passes through an aluminum wire manager, keeping it hidden from the users.

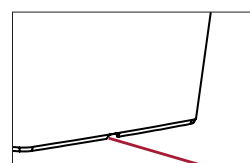
El cable pasa a través de un perfil de aluminio que lo mantiene oculto.



3 CABLEWAY OUT SALIDA DE CABLEADO

The cable way out can be performed directly from the leg itself through a hole in the lower part.

La salida del cable se realiza directamente desde la pata por un hueco realizado en la parte inferior.



**OPTIONAL PREINSTALLED WIRING
PREINSTALACIÓN DEL CABLEADO**

IN0006

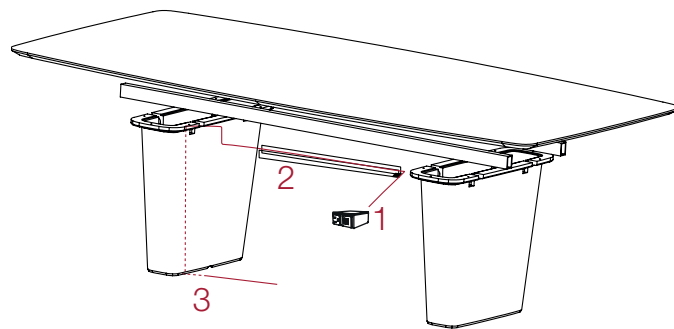
Preinstalled wiring consists in the addition of the necessary mechanisms to integrate power systems in the table, so that wiring is hidden until the way out in the door. Necessary grommet are included and 3m cable (from the power system).

La preinstalación consiste en el montaje de los mecanismos necesarios para integrar el sistema de electrificación en la mesa, de modo que el cableado quede oculto hasta su salida por la base. Se incluyen los pasacables necesarios y 3 metros de cable (midiendo desde el sistema de conexiones).

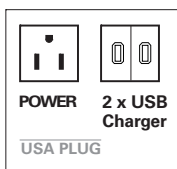
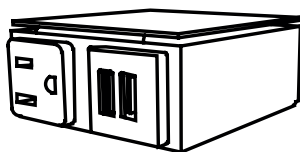
**UNDER-TOP POWER BOXES
CAJA DE CONEXIONES BAJO EL SOBRE**

Small under-top charging system consisting of 1 power and 2 USB A charging units with 10 W power. Finished in white or black.

Sistema de carga bajo el top, pequeño y compuesto de 1 power y 2 USB A de carga de 10 W de potencia. Acabados en blanco y negro.



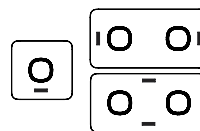
PS0723



1 POWER BOXES DISTRIBUTION DISTRIBUCIÓN DE SISTEMAS

By standard, the arrangement of the system will be in the center of the long side of the table, in longitudinal direction and at 75 mm from the edge.

De serie, la disposición del sistema será en el centro del lado largo de la mesa, en sentido longitudinal y a 75 mm del canto.



2 WIRING MANAGEMENT GESTIÓN DEL CABLEADO

The cable passes through an aluminum wire manager, keeping it hidden from the users.

El cable pasa a través de un perfil de aluminio que lo mantiene oculto.



3 CABLE WAY OUT SALIDA DE CABLEADO

The cable way out can be performed directly from the leg itself through a hole in the lower part.

La salida del cable se realiza directamente desde la pata por un hueco realizado en la parte inferior.



**OPTIONAL PREINSTALLED WIRING
PREINSTALACIÓN DEL CABLEADO**

IN0006

Preinstalled wiring consists in the addition of the necessary mechanisms to integrate power systems in the table, so that wiring is hidden until the way out in the door. Necessary grommet are included and 3m cable (from the power system).

La preinstalación consiste en el montaje de los mecanismos necesarios para integrar el sistema de electrificación en la mesa, de modo que el cableado quede oculto hasta su salida por la base. Se incluyen los pasacables necesarios y 3 metros de cable (midiéndolo desde el sistema de conexiones).