



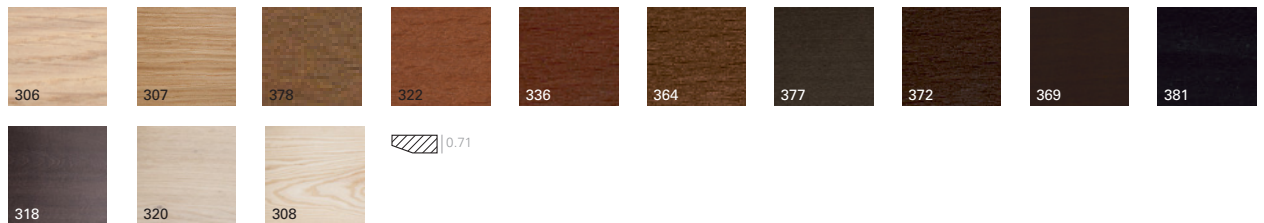
Description

Table program available with different types of table legs and table tops. The aluminum legs can be square, round or delta shaped, available in different colors, or oak wood finish.

Descripción

Programa de mesas disponible con diferentes tipos de pies y sobres de mesa. Los pies de aluminio, pueden ser con forma cuadrada, redonda o delta, disponible en diferentes colores o acabado en madera de roble.

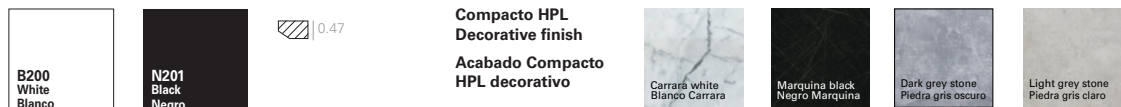
Wood finish Oak
Acabado madera
Roble



Wood lacquer finish
Acabado lacas madera



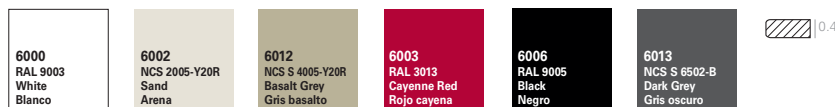
Compacto HPL finish
Acabado Compacto
HPL



Technical Stone 8 finish
Acabado Technical
Stone 8



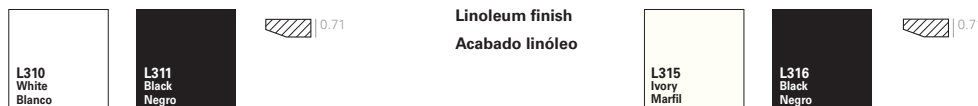
Glass finish
Acabado de cristal



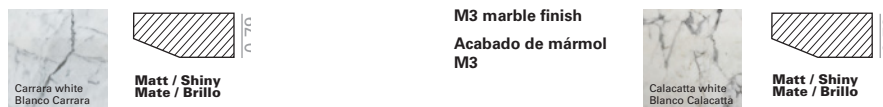
Laminate HPL finish
Acabado laminado
HPL



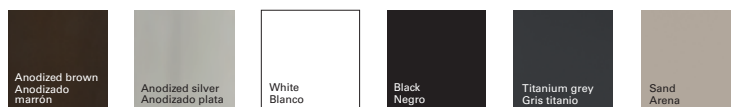
Ultra-matte finish
Acabado ultramate



M1 marble finish
Acabado de mármol
M1



Aluminum finish
Acabado aluminio



Certificates

Quality - Resistance
Calidad - Resistencia

UNE EN 15372

Certificados

Intellectual property Propiedad intelectual

All our collections are protected by international industrial design registries, designs patents, copyrights and intellectual Property laws. Unauthorized use of AW International Property is a criminal offence and can lead to prosecution.
Todas nuestras colecciones están protegidas por registros de diseño industrial, diseño de patente, copyright y derechos de propiedad intelectual todo el mundo. El uso no autorizado de los diseños y propiedad intelectual de AW supone un delito que puede ser sometido a acción judicial.



ME10300

118.25 x 59.00

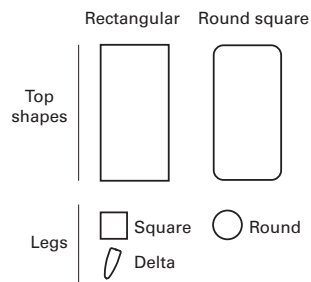
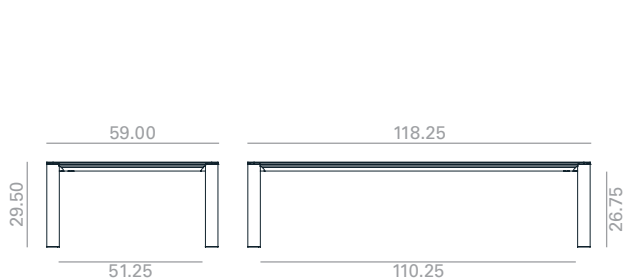


	Table top / Sobre					
	*Oak Roble	Lacquered Lacado	Low Iron Glass Cristal óptico	**Technical Stone 8	**Technical Stone 8 premium	Compacto HPL
	\$	\$	\$	\$	\$	\$
	10,078	8,324	13,060	13,090	14,399	9,351
lbs	294	294	294	294	0	294
1 box / bulto Ft	40'5	40'5	156'5	40'5	0	40'5

	Table top / Sobre				
	Laminate HPL Laminado HPL	Ultra-matte Ultramate	Linoleum Linóleo	***M1 Marble Mármol M1	***M3 Marble Mármol M3
	\$	\$	\$	\$	\$
	9,195	11,190	11,766	18,280	24,533
lbs	294	294	294	294	294
1 box / bulto Ft	40'5	40'5	40'5	156'5	156'5



*Matte lacquered and premium upcharge
*Incremento por lacado mate y premium

754



Oak legs up charge
Incremento patas de roble

1,041

***Marble shiny upcharge
Incremento por mármol brillo

64



Epoxy finish upcharge
Incremento acabado epoxi

51

**Maximum width 56.75 inches
** Maximale Breite 56.75 inches

ME10301

138.00 x 59.00

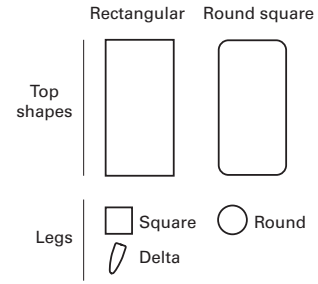
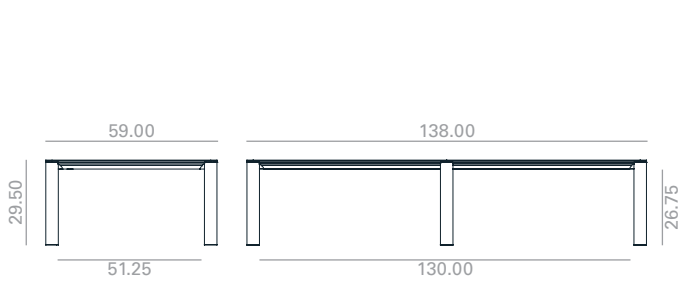


	Table top / Sobre					
	*Oak Roble	Lacquered Lacado	Low Iron Glass Cristal óptico	**Technical Stone 8	**Technical Stone 8 premium	Compacto HPL
	\$	\$	\$	\$	\$	\$
	13,112	11,366	17,003	17,366	19,103	12,267
lbs	0	0	0	0	0	0
1 box / bulto Ft	0	0	0	0	0	0

	Table top / Sobre				
	Laminate HPL Laminado HPL	Ultra-matte Ultramate	Linoleum Linóleo	***M1 Marble Mármol M1	***M3 Marble Mármol M3
	\$	\$	\$	\$	\$
	12,092	14,425	15,040	23,493	30,785
lbs	0	0	0	0	0
1 box / bulto Ft	0	0	0	0	0



*Matte lacquered and premium upcharge
*Incremento por lacado mate y premium

878



Oak legs up charge
Incremento patas de roble

1,483

***Marble shiny upcharge
Incremento por mármol brillo

64



Epoxy finish upcharge
Incremento acabado epoxi

70

**Maximum width 56.75 inches
** Maximal Breite 56.75 inches

ME10302

157.50 x 59.00

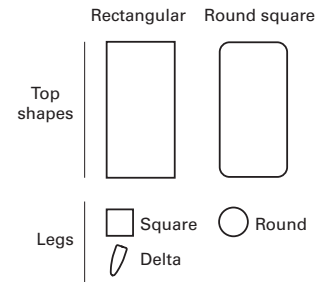
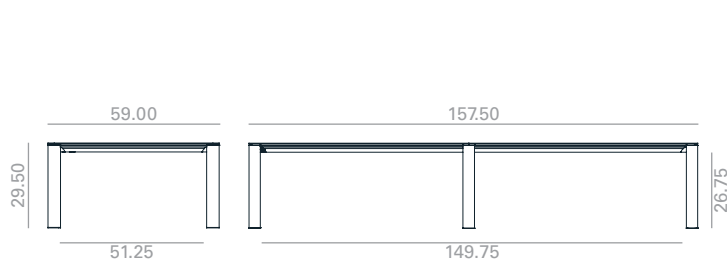


	Table top / Sobre					
	*Oak Roble	Lacquered Lacado	Low Iron Glass Cristal óptico	**Technical Stone 8	**Technical Stone 8 premium	Compacto HPL
	\$	\$	\$	\$	\$	\$
	14,259	12,335	18,529	18,787	20,666	13,288
lbs	0	0	0	0	0	0
1 box / bulto Ft	0	0	0	0	0	0

	Table top / Sobre				
	Laminate HPL Laminado HPL	Ultra-matte Ultramate	Linoleum Linóleo	***M1 Marble Mármol M1	***M3 Marble Mármol M3
	\$	\$	\$	\$	\$
	13,090	15,747	16,418	25,741	34,074
lbs	0	0	0	0	0
1 box / bulto Ft	0	0	0	0	0



*Matte lacquered and premium upcharge
*Incremento por lacado mate y premium

1,005



Oak legs up charge
Incremento patas de roble

1,483

***Marble shiny upcharge
Incremento por mármol brillo

64



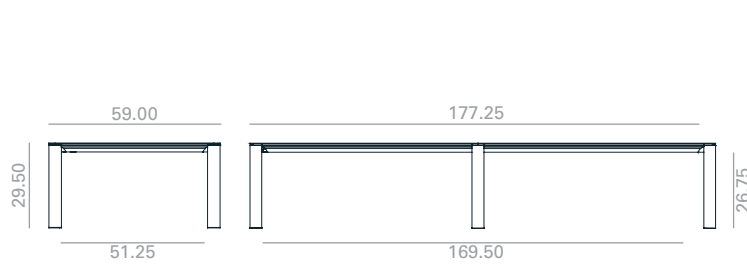
Epoxy finish upcharge
Incremento acabado epoxi

70

**Maximum width 56.75 inches
** Maximale Breite 56.75 inches

ME10303

177.25 x 59.00



Rectangular Round square

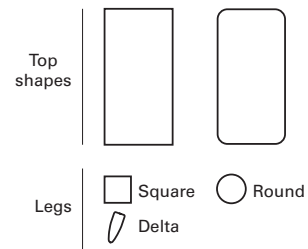


	Table top / Sobre					
	*Oak Roble	Lacquered Lacado	Low Iron Glass Cristal óptico	**Technical Stone 8	**Technical Stone 8 premium	Compacto HPL
	\$	\$	\$	\$	\$	\$
	15,410	13,290	19,623	20,094	22,104	14,320
lbs	0	0	0	0	0	0
1 box / bulto Ft	0	0	0	0	0	0

	Table top / Sobre				
	Laminate HPL Laminado HPL	Ultra-matte Ultramate	Linoleum Linóleo	***M1 Marble Mármol M1	***M3 Marble Mármol M3
	\$	\$	\$	\$	\$
	14,102	17,095	17,807	27,902	37,275
lbs	0	0	0	0	0
1 box / bulto Ft	0	0	0	0	0



*Matte lacquered and premium upcharge
*Incremento por lacado mate y premium

1,131



Oak legs up charge
Incremento patas de roble

1,483

***Marble shiny upcharge
Incremento por mármol brillo

64



Epoxy finish upcharge
Incremento acabado epoxi

70

**Maximum width 56.75 inches
** Maximale Breite 56.75 inches

ME10304

197.00 x 59.00

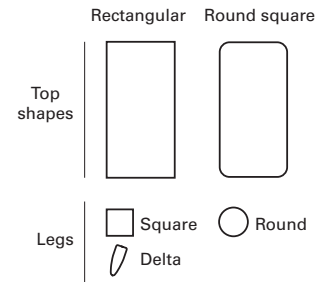
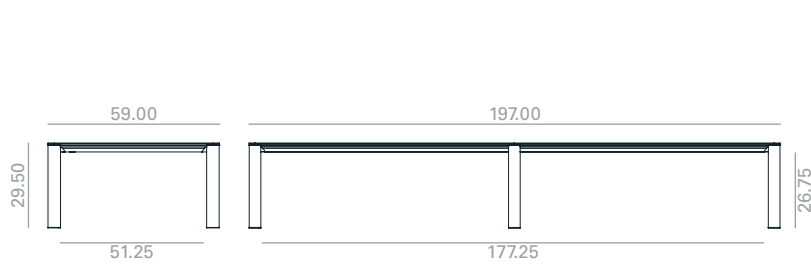


	Table top / Sobre					
	*Oak Roble	Lacquered Lacado	Low Iron Glass Cristal óptico	**Technical Stone 8	**Technical Stone 8 premium	Compacto HPL
	\$	\$	\$	\$	\$	\$
	16,014	16,480	20,975	21,021	23,123	14,806
lbs	0	0	0	0	0	0
1 box / bulto Ft	0	0	0	0	0	0

	Table top / Sobre				
	Laminate HPL Laminado HPL	Ultra-matte Ultramate	Linoleum Linóleo	***M1 Marble Mármol M1	***M3 Marble Mármol M3
	\$	\$	\$	\$	\$
	14,561	17,895	18,649	30,192	40,605
lbs	0	0	0	0	0
1 box / bulto Ft	0	0	0	0	0



*Matte lacquered and premium upcharge
*Incremento por lacado mate y premium

1,255



Oak legs up charge
Incremento patas de roble

1,483

***Marble shiny upcharge
Incremento por mármol brillo

64



Epoxy finish upcharge
Incremento acabado epoxi

70

**Maximum width 56.75 inches
** Maximal Breite 56.75 inches

ME10305

216.75 x 59.00

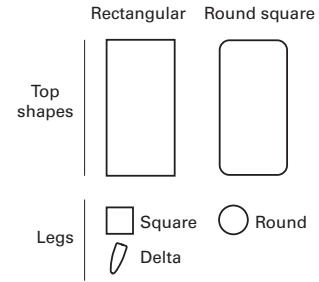
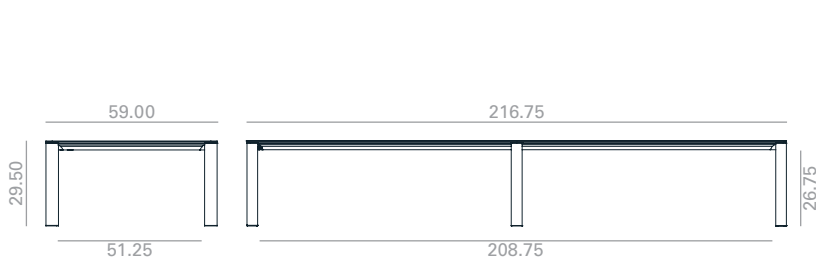


	Table top / Sobre					
	*Oak Roble	Lacquered Lacado	Low Iron Glass Cristal óptico	**Technical Stone 8	**Technical Stone 8 premium	Compacto HPL
	\$	\$	\$	\$	\$	\$
	17,073	17,592	22,457	22,403	24,643	15,745
lbs	0	0	0	0	0	0
1 box / bulto Ft	0	0	0	0	0	0

	Table top / Sobre				
	Laminate HPL Laminado HPL	Ultra-matte Ultramate	Linoleum Linóleo	***M1 Marble Mármol M1	***M3 Marble Mármol M3
	\$	\$	\$	\$	\$
	15,481	19,135	19,946	32,472	43,931
lbs	0	0	0	0	0
1 box / bulto Ft	0	0	0	0	0



*Matte lacquered and premium upcharge
*Incremento por lacado mate y premium

1,255



Oak legs up charge
Incremento patas de roble

1,483

***Marble shiny upcharge
Incremento por mármol brillo

64



Epoxy finish upcharge
Incremento acabado epoxi

70

**Maximum width 56.75 inches
** Maximal Breite 56.75 inches

ME10306

236.50 x 59.00

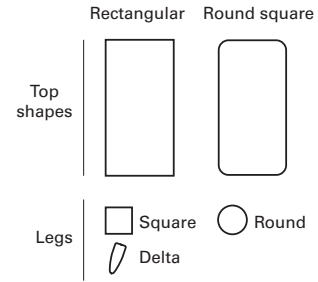
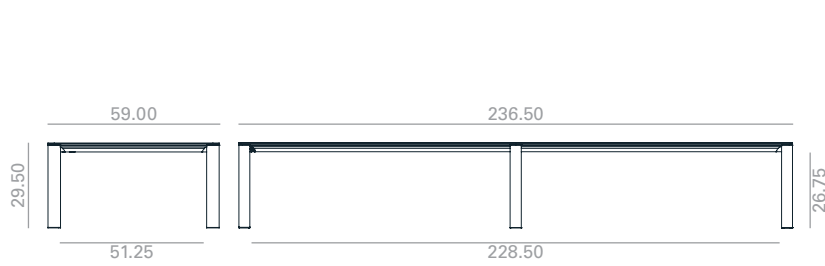


	Table top / Sobre					
	*Oak Roble	Lacquered Lacado	Low Iron Glass Cristal óptico	**Technical Stone 8	**Technical Stone 8 premium	Compacto HPL
	\$	\$	\$	\$	\$	\$
	18,161	14,907	24,067	23,912	26,303	16,710
lbs	0	0	0	0	0	0
1 box / bulto Ft	0	0	0	0	0	0

	Table top / Sobre				
	Laminate HPL Laminado HPL	Ultra-matte Ultramate	Linoleum Linóleo	***M1 Marble Mármol M1	***M3 Marble Mármol M3
	\$	\$	\$	\$	\$
	16,422	20,416	21,264	34,771	47,271
lbs	0	0	0	0	0
1 box / bulto Ft	0	0	0	0	0



*Matte lacquered and premium upcharge
*Incremento por lacado mate y premium

1,506



Oak legs up charge
Incremento patas de roble

1,483

***Marble shiny upcharge
Incremento por mármol brillo

64



Epoxy finish upcharge
Incremento acabado epoxi

70

**Maximum width 56.75 inches
** Maximal Breite 56.75 inches

Maximum table heights Alturas máximas de mesa

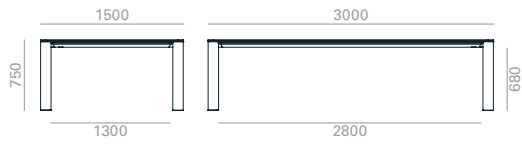

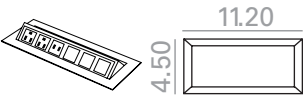

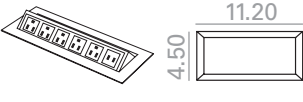
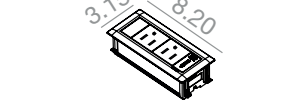




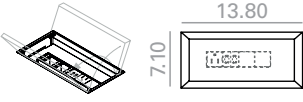
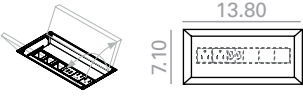


Table top / Sobre				
*Oak Roble	Lacquered Lacado	Low Iron Glass Cristal óptico	Technical Stone 8	Compacto HPL
748	748	748	748	748

Table top / Sobre				
Laminate HPL Laminado HPL	Ultra-matte Ultramate	Linoleum Linóleo	***M1 Marble Mármol M1	***M3 Marble Mármol M3
748	748	748	748	748

PS-IN SURFACE

	PS0739	<u>1,296</u>
	PS0740	<u>1,407</u>
	PS0466	<u>1,090</u>
	PS0467	<u>1,408</u>
	PS0766	<u>502</u>
	PS0713	<u>519</u>
	PS0804	<u>250</u>


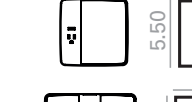




PS-INTREGATED

	PS0711	<u>1,605</u>
	PS0721	<u>1,768</u>
	PS0480	<u>836</u>
	PS0481	<u>1,189</u>

PS-INTEGRATED WITHOUT POWER SYSTEM

	PS0232	<u>916</u>
--	---------------	------------

PS-QI

	PS0714	<u>530</u>
	PS0716	<u>469</u>
	PS0717	<u>750</u>
	PS-GROMMET 60	<u>331</u>
	PS-GROMMET 80	<u>230</u>
	PS-SNAKE	<u>312</u>

CUT-OUT

CO1	Group 1 (oak, walnut, ash, lacquered, compacto, laminate, linoleum, ultramate, solid surface).	<u>187</u>
CO2	Group 2 (marble, glass, technical stone)	<u>497</u>

Unit price. It must be accompanied by a plan with measurement and position.

Precio unitario. Requiere ir acompañado de plano con medida y posición.

Preinstalled (Optional) / Preinstalación (Opcional) IN0006

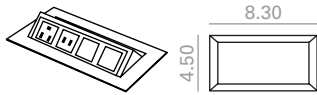
First installation / Primera instalación	<u>549</u>
Second and more installations / Segunda y más instalaciones	<u>193</u>

**IN-SURFACE POWER BOXES
CAJAS DE CONEXIONES DENTRO DEL SOBRE**

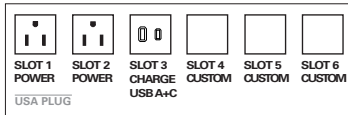
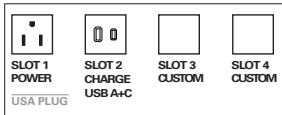
Aluminum power box mounted in the table top with a folding protective lid. It is served in anodized silver. There are two power system sizes available and data slots can be customized according to the below diagram.

Caja de conexiones de aluminio con tapa abatible instalada en la superficie del sobre. Se sirve en color anodizado plata. Se ofrecen dos tamaños de caja de conexiones diferentes y con opciones de conectividad configurable según el diagrama inferior.

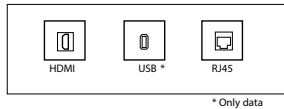
PS0739



PS0740



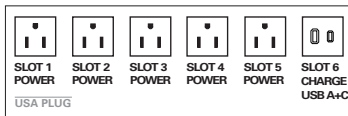
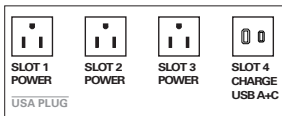
CHOOSE DATA PORT FOR DATA CUSTOM PORT SLOTS



PS0466



PS0467

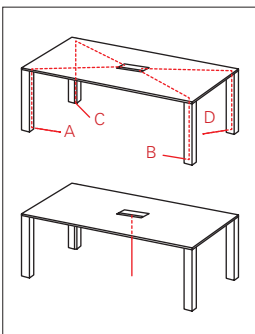


**OPTIONAL PREINSTALLED WIRING
PREINSTALACIÓN DEL CABLEADO**

IN0006

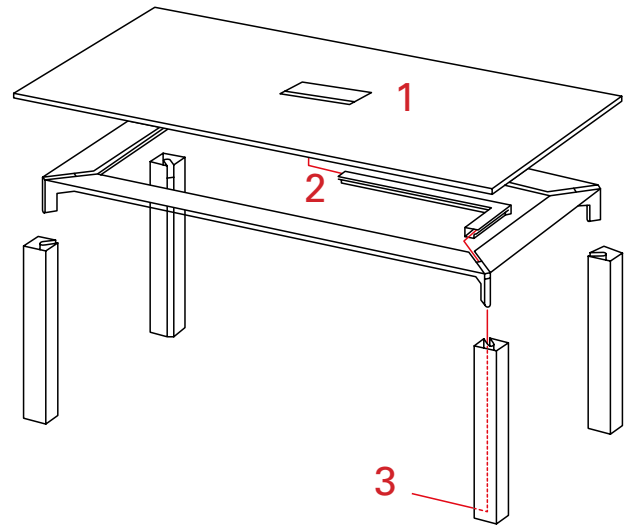
Preinstalled wiring consists in the addition of the necessary mechanisms to integrate power systems in the table, so that wiring is hidden until the way out in the door. Necessary grommet are included and 3m cable (from the power system).

La preinstalación consiste en el montaje de los mecanismos necesarios para integrar el sistema de electricación en la mesa, de modo que el cableado quede oculto hasta su salida por la base. Se incluyen los pasacables necesarios y 3 metros de cable (midiendo desde el sistema de conexiones).



The distribution of electricity is entirely configurable; the exit for the cables can be placed inside any leg (A, B, C or D). Please specify the Customer Departmente which leg is to have the cables with reference to the view of the table in the diagram below

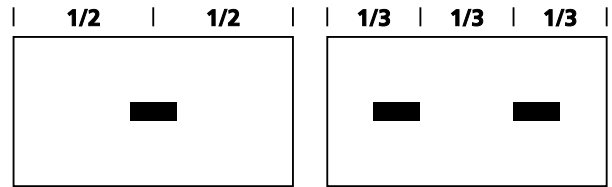
La distribución de la electricación es totalmente configurable; la salida de cables puede situarse en la pata que se desee (A, B, C o D). Especificar al Departamento Comercial en que pata de la mesa desea que se sitúe el cable (ver dibujo).



1 POWER BOXES DISTRIBUTION DISTRIBUCIÓN DE SISTEMAS

By standard, the position of the system will be in the central of the table, placed horizontally.

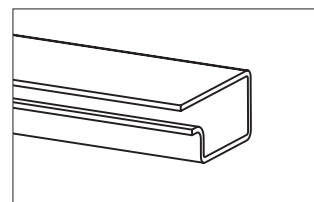
De serie, la disposición del sistema será en el centro de la mesa y en sentido longitudinal.



2 WIRING MANAGEMENT GESTIÓN DEL CABLEADO

The cable passes through an aluminum wire manager, keeping it hidden from the users.

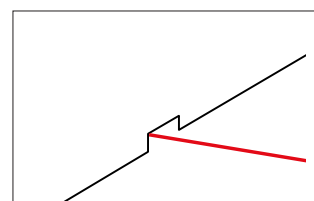
El cable pasa a través de un perfil de aluminio que lo mantiene oculto.



3 CABLE WAY OUT SALIDA DE CABLEADO

The cable way out can be performed directly from the leg itself through a hole in the lower part.

La salida del cable se realiza directamente desde la pata por un hueco realizado en la parte inferior.

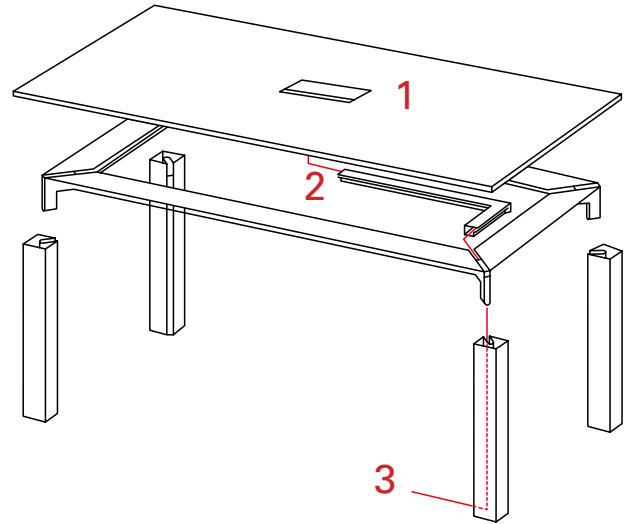
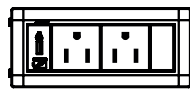
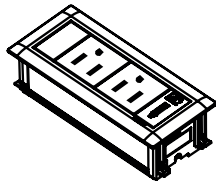


**IN-SURFACE POWER BOXES
CAJAS DE CONEXIONES DENTRO DEL SOBRE**

Recessed junction box with a sleek design that makes it ideal for any work environment, ideal for any working environment. Composed of two powers and one USB A. Black finish.

Caja de conexiones encastrada con un diseño elegante que lo hace ideal para cualquier entorno de trabajo. Compuesto por dos powers y un USB A. Acabado en negro.

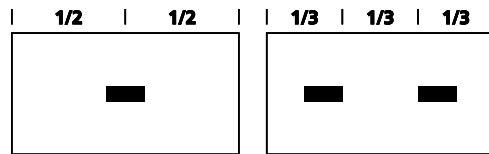
PS0766



1 POWER BOXES DISTRIBUTION DISTRIBUCIÓN DE SISTEMAS

By standard, the position of the system will be in the central of the table, placed horizontally. When there are two system boxes, these will be separated 1/3 between them and placed horizontally.

De serie, la disposición del sistema será en el centro de la mesa y en sentido longitudinal. Cuando se disponga de dos sistemas, estos se colocarán con una separación de 1/3 de la longitud total de la mesa, y en sentido longitudinal.



**OPTIONAL PREINSTALLED WIRING
PREINSTALACIÓN DEL CABLEADO**

IN0006

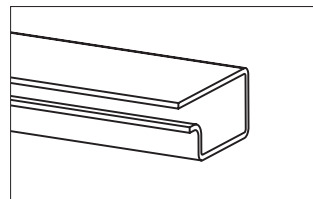
Preinstalled wiring consists in the addition of the necessary mechanisms to integrate power systems in the table, so that wiring is hidden until the way out in the door. Necessary grommet are included and 3m cable (from the power system).

La preinstalación consiste en el montaje de los mecanismos necesarios para integrar el sistema de electricación en la mesa, de modo que el cableado quede oculto hasta su salida por la base. Se incluyen los pasacables necesarios y 3 metros de cable (midiendo desde el sistema de conexiones).

2 WIRING MANAGEMENT GESTIÓN DEL CABLEADO

The cable passes through an aluminum wire manager, keeping it hidden from the users.

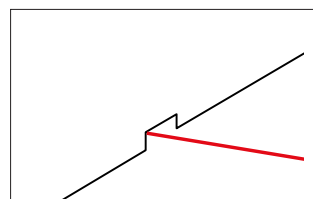
El cable pasa a través de un perfil de aluminio que lo mantiene oculto.



3 CABLE WAY OUT SALIDA DE CABLEADO

The cable way out can be performed directly from the leg through a hole in the lower part.

La salida del cable se realiza directamente desde la pata por un hueco realizado en la parte inferior.

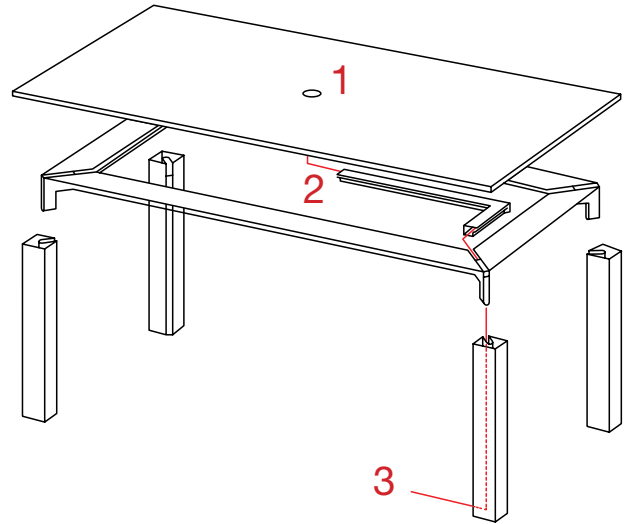
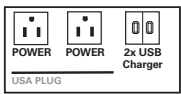
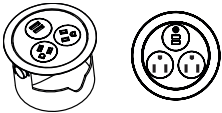


**IN-SURFACE POWER BOXES
CAJAS DE CONEXIONES DENTRO DEL SOBRE**

Aluminum power box mounted in the table top with a folding protective lid. The lid rotates 360° to give full access to the system. It is served in anodized silver, black or white.

Caja de conexiones de aluminio con tapa instalada en la superficie del sobre. La tapa se gira 360° para dar acceso total al sistema. Se sirve en color anodizado plata, negro o blanco.

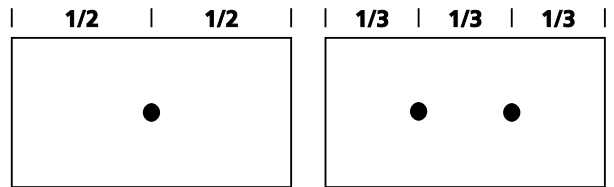
PS0713



1 POWER BOXES DISTRIBUTION DISTRIBUCIÓN DE SISTEMAS

By standard, the arrangement of the system will be in the center of the table

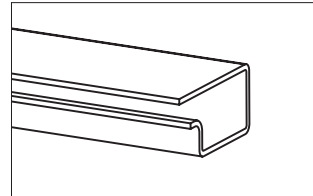
De serie, la disposición del sistema será en el centro de la mesa.



2 WIRING MANAGEMENT GESTIÓN DEL CABLEADO

The cable passes through an aluminum wire manager, keeping it hidden from the users.

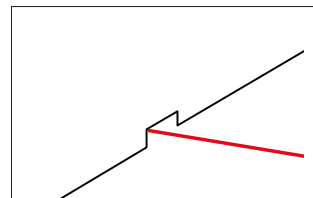
El cable pasa a través de un perfil de aluminio que lo mantiene oculto.



3 CABLEWAY OUT SALIDA DE CABLEADO

The cable way out can be performed directly from the leg itself through a hole in the lower part.

La salida del cable se realiza directamente desde la pata por un hueco realizado en la parte inferior.



**OPTIONAL PREINSTALLED WIRING
PREINSTALACIÓN DEL CABLEADO**

IN0006

Preinstalled wiring consists in the addition of the necessary mechanisms to integrate power systems in the table, so that wiring is hidden until the way out in the door. Necessary grommet are included and 3m cable (from the power system).

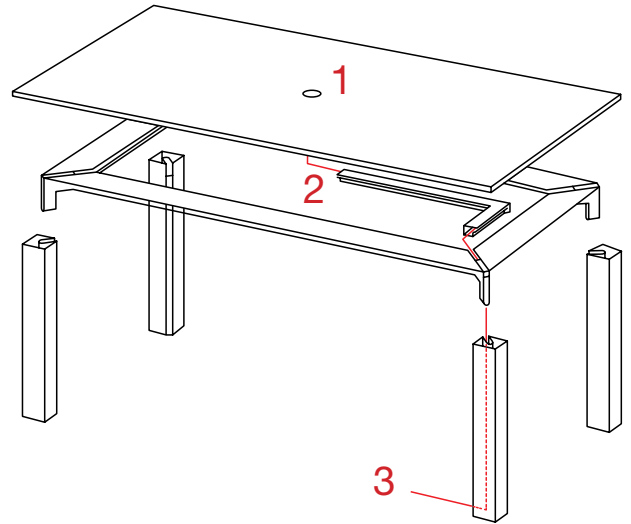
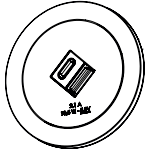
La preinstalación consiste en el montaje de los mecanismos necesarios para integrar el sistema de electricación en la mesa, de modo que el cableado quede oculto hasta su salida por la base. Se incluyen los pasacables necesarios y 3 metros de cable (midiendo desde el sistema de conexiones).

**IN-SURFACE POWER BOXES
CAJAS DE CONEXIONES DENTRO DEL SOBRE**

Compact and individual charging system with 5v and 2A of power can charge any brand of mobile phones, the ports will be A + C. Available in two finishes: black or white.

Sistema de carga compacto e individual con 5v y 2A de potencia puede cargar teléfonos móviles de cualquier marca, los puertos serán A + C. Disponible en dos acabados: negro o blanco

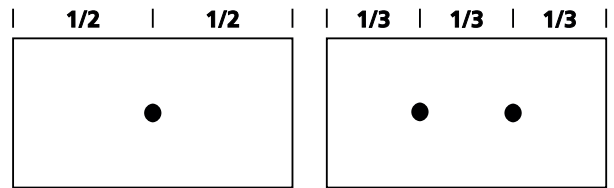
PS0804



1 POWER BOXES DISTRIBUTION DISTRIBUCIÓN DE SISTEMAS

By standard, the position of the system will be in the central of the table, placed horizontally. When there are two system boxes, these will be separated 1/3 between them and placed horizontally.

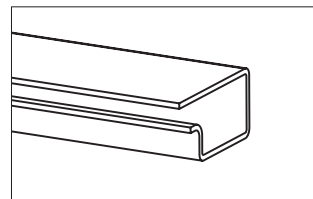
De serie, la disposición del sistema será en el centro de la mesa y en sentido longitudinal. Cuando se disponga de dos sistemas, estos se colocarán con una separación de 1/3 de la longitud total de la mesa, y en sentido longitudinal.



2 WIRING MANAGEMENT GESTIÓN DEL CABLEADO

The cable passes through an aluminum wire manager, keeping it hidden from the users.

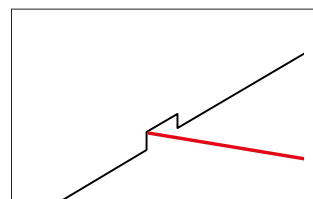
El cable pasa a través de un perfil de aluminio que lo mantiene oculto.



3 CABLE WAY OUT SALIDA DE CABLEADO

The cable way out can be performed directly from the leg itself through a hole in the lower part.

La salida del cable se realiza directamente desde la pata por un hueco realizado en la parte inferior.



**OPTIONAL PREINSTALLED WIRING
PREINSTALACIÓN DEL CABLEADO**

IN0006

Preinstalled wiring consists in the addition of the necessary mechanisms to integrate power systems in the table, so that wiring is hidden until the way out in the door. Necessary grommet are included and 3m cable (from the power system).

La preinstalación consiste en el montaje de los mecanismos necesarios para integrar el sistema de electricación en la mesa, de modo que el cableado quede oculto hasta su salida por la base. Se incluyen los pasacables necesarios y 3 metros de cable (midiendo desde el sistema de conexiones).

The distribution of electricity is entirely configurable; the exit for the cables can be placed inside any leg (A, B, C or D). Please specify the Customer Departmente which leg is to have the cables with reference to the view of the table in the diagram b

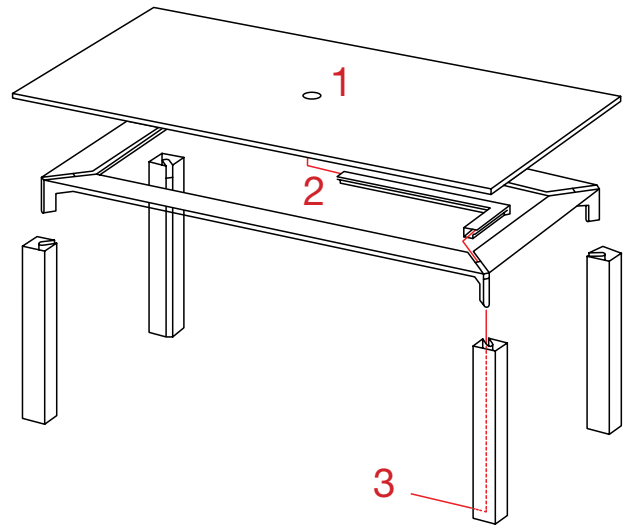
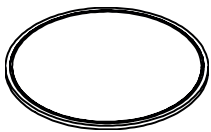
La distribución de la electrificación es totalmente configurable; la salida de cables puede situarse en la pata que se desee (A, B, C o D). Especificar al Departamento Comercial en que pata de la mesa desea que se sitúe el cable (ver dibujo).

**QI CHARGING POWER BOXES
CAJAS DE CONEXIONES QI**

The inductive charging station allows us to charge any device that has Qi technology built in. With a wide charging surface, just leave the device centered over the corresponding area. Available in black finish.

La estación de carga inductiva nos permite cargar cualquier dispositivo que tenga la tecnología Qi incorporada. Con una superficie de carga amplia, solo se debe dejar el dispositivo centrado sobre el area correspondiente. Dsponible en acabado negro.

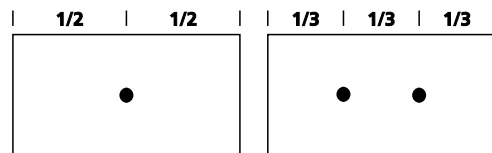
PS0714



1 POWER BOXES DISTRIBUTION DISTRIBUCIÓN DE SISTEMAS

By standard, the position of the system will be in the central of the table, placed horizontally. When there are two system boxes, these will be separated 1/3 between them and placed horizontally.

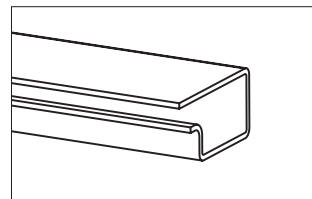
De serie, la disposición del sistema será en el centro de la mesa y en sentido longitudinal. Cuando se disponga de dos sistemas, estos se colocarán con una separación de 1/3 de la longitud total de la mesa, y en sentido longitudinal.



2 WIRING MANAGEMENT GESTIÓN DEL CABLEADO

The cable passes through an aluminum wire manager, keeping it hidden from the users.

El cable pasa a través de un perfil de aluminio que lo mantiene oculto.



**OPTIONAL PREINSTALLED WIRING
PREINSTALACIÓN DEL CABLEADO**

IN0006

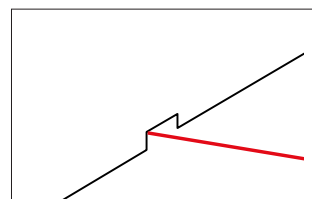
Preinstalled wiring consists in the addition of the necessary mechanisms to integrate power systems in the table, so that wiring is hidden until the way out in the door. Necessary grommet are included and 3m cable (from the power system).

La preinstalación consiste en el montaje de los mecanismos necesarios para integrar el sistema de electricación en la mesa, de modo que el cableado quede oculto hasta su salida por la base. Se incluyen los pasacables necesarios y 3 metros de cable (midiendo desde el sistema de conexiones).

3 CABLE WAY OUT SALIDA DE CABLEADO

The cable way out can be performed directly from the leg itself through a hole in the lower part.

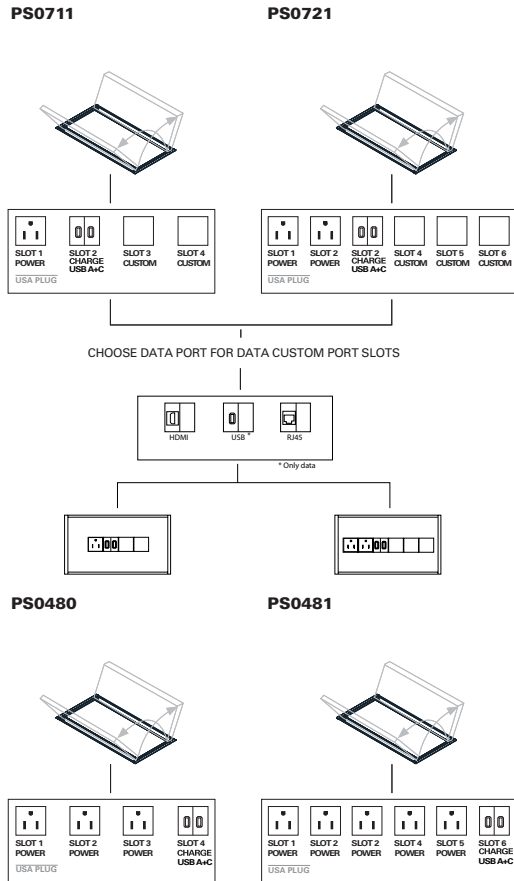
La salida del cable se realiza directamente desde la pata por un hueco realizado en la parte inferior.



**INTEGRATED POWER BOXES
CAJAS DE CONEXIONES INTEGRADAS**

The integrated system has a cover of the same nish as the top, being perfectly integrated and only a small frame of black finish is always visible. The opening of the system is to both sides.

El sistema integrado lleva una tapeta del mismo acabado que el top, quedando perfectamente integrado y solo se ve un pequeño marco de acabado siempre negro. La apertura del sistema es hacia ambos lados.

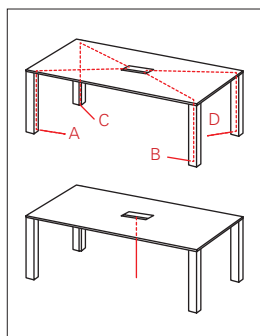


**OPTIONAL PREINSTALLED WIRING
PREINSTALACIÓN DEL CABLEADO**

IN0006

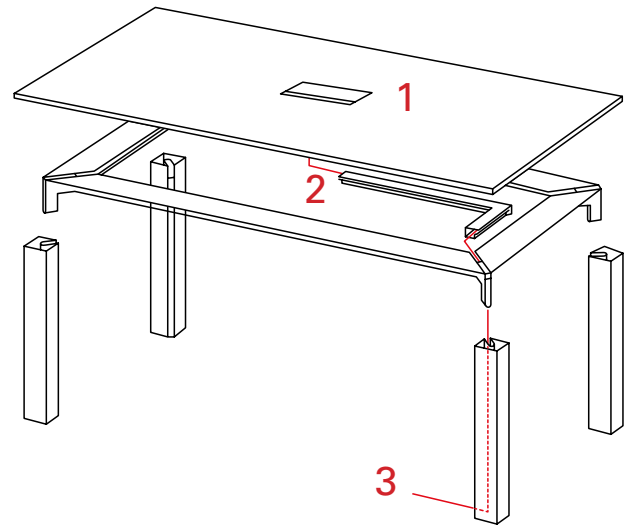
Preinstalled wiring consists in the addition of the necessary mechanisms to integrate power systems in the table, so that wiring is hidden until the way out in the door. Necessary grommet are included and 3m cable (from the power system).

La preinstalación consiste en el montaje de los mecanismos necesarios para integrar el sistema de electrificación en la mesa, de modo que el cableado quede oculto hasta su salida por la base. Se incluyen los pasacables necesarios y 3 metros de cable (midiendo desde el sistema de conexiones).



The distribution of electricity is entirely configurable; the exit for the cables can be placed inside any leg (A, B, C or D). Please specify the Customer Departmente which leg is to have the cables with reference to the view of the table in the diagram b

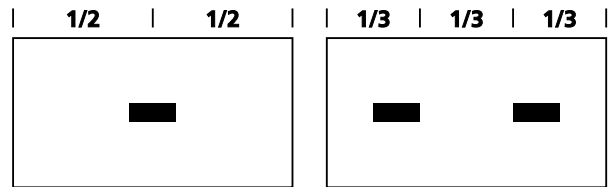
La distribución de la electrificación es totalmente configurable; la salida de cables puede situarse en la pata que se desee (A, B, C o D). Especificar al Departamento Comercial en que pata de la mesa desea que se sitúe el cable (ver dibujo).



1 POWER BOXES DISTRIBUTION DISTRIBUCIÓN DE SISTEMAS

By standard, the position of the system will be in the central of the table, placed horizontally.

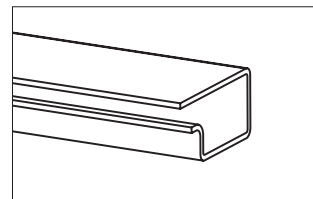
De serie, la disposición del sistema será en el centro de la mesa y en sentido longitudinal.



2 WIRING MANAGEMENT GESTIÓN DEL CABLEADO

The cable passes through an aluminum wire manager, keeping it hidden from the users.

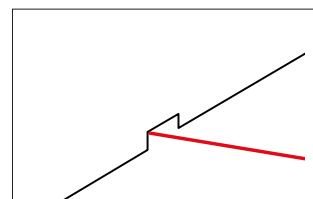
El cable pasa a través de un perfil de aluminio que lo mantiene oculto.



3 CABLE WAY OUT SALIDA DE CABLEADO

The cable way out can be performed directly from the leg itself through a hole in the lower part.

La salida del cable se realiza directamente desde la pata por un hueco realizado en la parte inferior.

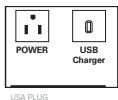
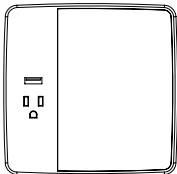


**QI CHARGING POWER BOXES
CAJAS DE CONEXIONES QI**

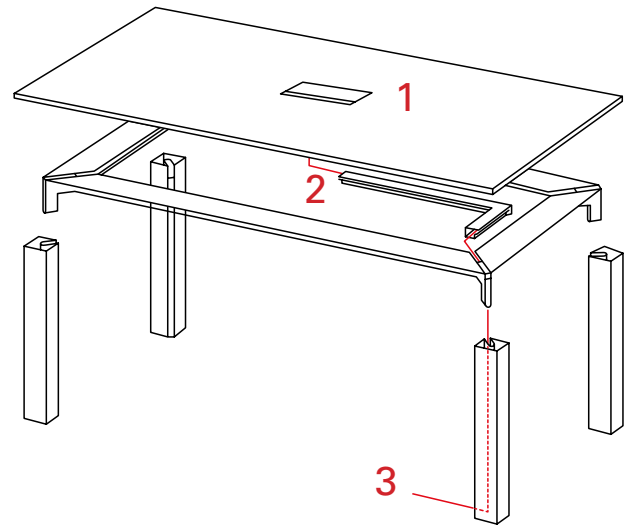
Inductive charging system that also has a plug and a 10W USB A charger. Available in black finish

Sistema de carga inductiva que ademas cuenta con un enchufe y un cargador USB A de 10W de potencia. Disponible en acabado negro.

PS0716



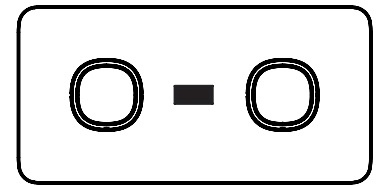
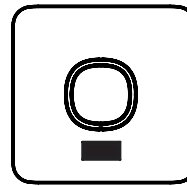
USA PLUG



1 POWER BOXES DISTRIBUTION DISTRIBUCIÓN DE SISTEMAS

By standard, the position of the system will be in the central of the table, placed horizontally. When there are two system boxes, these will be separated 1/3 between them and placed horizontally.

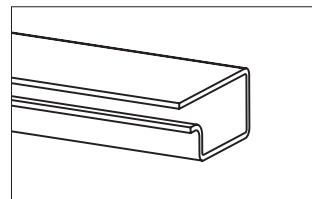
De serie, la disposición del sistema será en el centro de la mesa y en sentido longitudinal. Cuando se disponga de dos sistemas, estos se colocarán con una separación de 1/3 de la longitud total de la mesa, y en sentido longitudinal.



2 WIRING MANAGEMENT GESTIÓN DEL CABLEADO

The cable passes through an aluminum wire manager, keeping it hidden from the users.

El cable pasa a través de un perfil de aluminio que lo mantiene oculto.



**OPTIONAL PREINSTALLED WIRING
PREINSTALACIÓN DEL CABLEADO**

IN0006

Preinstalled wiring consists in the addition of the necessary mechanisms to integrate power systems in the table, so that wiring is hidden until the way out in the door. Necessary grommet are included and 3m cable (from the power system).

La preinstalación consiste en el montaje de los mecanismos necesarios para integrar el sistema de electricación en la mesa, de modo que el cableado quede oculto hasta su salida por la base. Se incluyen los pasacables necesarios y 3 metros de cable (midiendo desde el sistema de conexiones).

3 CABLE WAY OUT SALIDA DE CABLEADO

The cable way out can be performed directly from the leg itself through a hole in the lower part.

La salida del cable se realiza directamente desde la pata por un hueco realizado en la parte inferior.

